



Преобразователи давления измерительные КМ35 Руководство по эксплуатации



версия 1.02 от 30.05.2018

ООО НПП «ГКС» 420111, Россия, г. Казань, ул. Московская, 35 ,
(843) 221-70-00. / mail@nppgks.com

Руководство по эксплуатации

Преобразователи давления измерительные КМ35 моделей КМ35-АИ, КМ35-А, КМ35-И и КМ35-Д предназначены для измерения избыточного, абсолютного и дифференциального давления (расход и уровень).

Оглавление

1 Техническое описание	8
1.1 Сфера применения	8
1.1.1 Избыточное давление КМ35-И(4033,4034,4035), КМ35-АИ (4133, 4134, 4135, 1120)	9
1.1.2 Абсолютное давление КМ35-АИ (4133, 4134, 4135, 1120), КМ35-А (4233,4234, 4235, 4333, 4334, 4335)	9
1.1.3 Дифференциальное давление	9
1.1.3.1 Уровень КМ35-Д(4633,4634,4635).....	9
1.1.3.2 Расход КМ35-Д(4433,4434, 4435, 4533, 4534, 4535)	10
1.2 Конструкция и принцип работы	10
1.2.1 Конструкция	10
1.2.2 Принцип работы.....	12
1.2.2.1 Принцип работы электроники	12
1.2.2.2 Избыточное давление КМ35-И(4033,4034,4035), КМ35-АИ (4133, 4134, 4135, 1120)	13
1.2.2.3 Дифференциальное давление	14
1.2.2.3.1 Уровень КМ35-Д(4633,4634,4635).....	14
1.2.2.3.2 Расход КМ35-Д(4433,4533,4434,4534,4435,4535)	14
1.2.2.4 Абсолютное давление КМ35-А(4333,4334,4335)	15
1.2.2.5 Абсолютное давление КМ35-А(4233,4234,4235), КМ35-АИ (4133, 4134, 4135, 1120)	15
2 Интеграция в систему	16
2.1 Системные конфигурации	16
2.2 SIMATIC PDM.....	17
3 Управление на месте и индикация	17
3.1 Общие указания по управлению.....	17
3.1.1 Цифровой индикатор	19
3.1.2 Индикация измеряемой величины.....	19
3.1.3 Индикация единиц/гистограмм.....	20
3.1.4 Сигнализация ошибок	21
3.1.5 Сигнальный диапазон	21
3.1.6 Индикация режима.....	22
3.2 Управление через клавиатуру	22
3.2.1 Отмена блокировки клавиатуры и защиты записи	26
3.2.2 Задача/установка начала/конца измерения	26

3.2.2.1 Теоретические связи	26
Установка посредством задачи давления	26
3.2.2.2 Практическое использование	29
3.2.3 Электрическое демпфирование	30
3.2.4 Слепая установка начала и конца измерения	30
3.2.4.1 Теоретические связи	30
3.2.4.2 Практическое использование	31
3.2.5 Коррекция нулевой точки (позиционная коррекция)	32
3.2.6 Датчик тока.....	33
3.2.7 Ток отказа	34
3.2.8 Блокировка клавиш и/или функций	34
3.2.9 Измерение расхода (только дифференциальное давление).....	35
3.2.10 Индикация измеряемой величины.....	37
3.2.11 Выбор единицы давления.....	37
4 Управление на месте без индикации или с активизированной блокировкой клавиш	39
4.1 Задача/установка начала и конца измерения.....	39
5 Функции/управление через HART	40
5.2 Режим измерения	40
5.3 Установка начала, конца измерения	40
5.4 Слепая установка начала и конца измерения.....	41
5.5 Коррекция нулевой точки (позиционная коррекция).....	41
5.6 Электрическое демпфирование.....	41
5.7 Быстрая регистрация измеряемой величины (Fast respons mode)	41
5.8 Датчик тока.....	42
5.9 Ток небаланса	42
5.10 Установка границ тока.....	42
5.11 Блокировка клавиш управления и защита записи	43
5.12 Индикация измеряемой величины	43
5.13 Выбор единицы давления.....	44
5.14 Индикация/гистограмма	44
5.15 Компенсация сенсора.....	44
5.15.1 Уравновешивание нижней точки компенсации сенсора.....	44
5.15.2 Уравновешивание верхней точки компенсации сенсора	45
5.16 Компенсация датчика тока	45
5.17 Заводская калибровка	46
5.18 Статические параметры конфигурации.....	47
5.19 Измерение расхода (только дифференциальное давление)	47

5.20	Функции диагностики.....	47
5.20.1	Счетчик часов эксплуатации.....	48
5.20.2	Таймер калибровки/таймер сервиса.....	48
5.20.3	Указатель запаздываний.....	49
5.20.4	Модули предельной величины.....	49
5.20.4.1	Контроль насыщения тока.....	49
5.21	Моделирование.....	51
5.21.1	Моделирование как фиксированная величина.....	52
5.21.2	Моделирование со ступенчатой пилообразной функцией.....	52
6	Модульная конструкция.....	52
7	Монтаж.....	53
7.1	Монтаж (кроме уровня).....	54
7.1.1	Крепеж без монтажного уголка.....	54
7.1.2	Крепеж с монтажным уголком.....	54
7.2	Монтаж "Уровень".....	56
7.2.1	Установка.....	56
7.2.2	Подключении линии отрицательного давления.....	57
7.3	Поворот измерительной ячейки по отношению к корпусу.....	58
7.4	Электрическое соединение.....	60
7.4.1	Подсоединение к винтовым клеммам.....	60
7.4.2	Подсоединение с штепселем.....	61
7.5	Поворот цифрового индикатора.....	62
8	Ввод в эксплуатацию.....	63
8.1	Преобразователи избыточного давления КМ35И (4033, 4034, 4035), КМ35АИ (4133, 4134, 4135, 1120) абсолютного давления КМ35А (4233, 4234, 4235, 4333, 4334, 4335).....	63
8.1.1	Измерение газов.....	64
8.1.2	Измерение пара и жидкости.....	65
8.2	Преобразователи дифференциального давления и расхода КМ35Д.....	66
8.2.1	Измерение газов.....	66
8.2.2	Измерение жидкостей.....	68
8.2.3	Измерение пара.....	69

9	Функциональная безопасность	71
9.1	Функция безопасности.....	71
9.2	Безопасность. I уровень надежности (SIL).	73
9.3	Настройки	74
9.4	Характеристики безопасности	76
9.5	Техническое обслуживание / Проверка.....	77
9.6	Дополнительные части	77
9.6.1	Проверка устройства с дополнительным пневматическим блоком	77
9.6.2	Проверка устройств с дополнительными мембранами.	78
10	Технические параметры	79
10.1	Интервалы измерения и границы перегрузок.....	79
10.1.1	Преобразователи избыточного давления КМ35-И (4033, 4034, 4035), КМ35-АИ (4133,4134,4135).....	79
10.1.2	Преобразователи дифференциального давления и расхода КМ35-Д (4433, 4434, 4435,4533, 4534, 4535)	79
10.1.3	Преобразователи абсолютного давления КМ35-А (4233, 4234, 4235), КМ35-АИ (4133,4134, 4135).....	79
10.1.4	Преобразователи абсолютного давления КМ35-А (4333, 4334, 4335)	80
10.1.5	Преобразователи дифференциального давления, расхода и уровня КМ35-Д (4633, 4634, 4635)	80
10.2	Размеры	81
11	Уход и техническое обслуживание	85
12	Транспортирование и хранение	86
13	Утилизация	86

Общие указания

Приборы с типом взрывозащиты "Взрывонепроницаемый корпус" могут вскрываться только в обесточенном состоянии.

Прибор может эксплуатироваться с высоким давлением и агрессивными веществами. Поэтому при некомпетентном обращении с данным прибором не исключены тяжкие телесные повреждения.

Условием безупречной и надежной работы данного прибора является правильная транспортировка, надлежащее хранение, установка и монтаж, а также тщательное обслуживание и эксплуатация.

Прибор может использоваться только для целей, указанных в данном руководстве по эксплуатации.

Квалифицированный персонал

это лица, которые умеют устанавливать, монтировать, вводить в эксплуатацию и эксплуатировать продукт и имеющие квалификацию, соответствующую их деятельности, к примеру:

- обученные или имеющие право, эксплуатировать и обслуживать приборы системы согласно стандарту техники безопасности для электрических контуров тока, высоких давлений и агрессивных, а также опасных веществ.
- у приборов с взрывозащитой:
 - обученные для работы с электрическими контурами тока для взрывоопасных установок.
 - обученные согласно стандарту техники безопасности обращению и уходу за соответствующим оборудованием.

ВНИМАНИЕ

Подверженные электростатическому воздействию модули могут быть разрушены напряжениями, которые значительно ниже тех, которые воспринимаются человеком. Такие напряжения возникают уже тогда, когда Вы касаетесь элемента конструкции или электрического соединения модуля, не сняв с себя электростатический заряд. Повреждение, возникающее на модуле от повышенного напряжения, часто не проявляется сразу, а может быть замечено только через определенный период эксплуатации.

1 Техническое описание

УКАЗАНИЕ

Для сохранения стабильных величин измерения, после включения напряжения питания необходимо прогреть преобразователь давления около 5 мин.

1.1 Сфера применения

Преобразователь давления измерительный КМ35, в зависимости от модели датчика измеряет избыточное давление, абсолютное давление, дифференциальное давление (уровень или расход) не агрессивных и агрессивных, а также опасных, газов, пара и жидкостей. Выходным сигналом является подводимый постоянный ток от 4 до 20 мА.

Преобразователи давления измерительные КМ35 конструкции тип взрывозащиты "Искробезопасность" и "Взрывонепроницаемый корпус" могут монтироваться во взрывоопасных зонах (к примеру, зона 1).

Для особых случаев использования, к примеру, для измерения высоковязких веществ, поставляются измерительные преобразователи с разделителями давления различной конструкции.

Преобразователь давления измерительный КМ35 может параметрироваться на месте через три клавиши управления или внешне через HART. В ниже следующей таблице приведены основные параметры. Прочие параметры доступны через HART для специальных использований.

Таблица 1 Основные параметры

Параметр	Параметрирование через клавиши управления	Параметрирование через HART
Начало измерения	да	да
Конец измерения	да	да
Электрическое демпфирование	да	да
Слепая установка начала измерения	да	да
Слепая установка конца измерения	да	да
Коррекция нулевой точки (коррекция положения)	да	да
Датчик тока	да	да
Ток погрешности	да	да
Блокировка клавиатуры и защита записи	да	да, кроме снятия защиты записи
Вид единиц, единица	да	да
Характеристика (линейная корневая)	да*	да*

* только дифференциальное давление

Описание перечисленных параметров Вы найдете в разделах «Управление на месте и индикация» и «Функции/управление через HART».

1.1.1 Избыточное давление КМ35-И(4033,4034,4035), КМ35-АИ (4133, 4134, 4135)

Данная конструкция прибора измеряет избыточное давление не агрессивных и агрессивных, а также опасных, газов, пара и жидкостей. Возможны интервалы измерения между 0,01 и 400 бар.

1.1.2 Абсолютное давление КМ35-АИ (4133, 4134, 4135), КМ35-А(4233,4234, 4235, 4333, 4334, 4335)

Данная конструкция приборов измеряет абсолютное давление не агрессивных и агрессивных, а также опасных газов, пара и жидкостей. Модели КМ35-А(4333, 4334, 4335) характеризуются более высокими допустимыми перегрузками.

Возможны интервалы измерения между 8,3 мбар и 30 бар.

1.1.3 Дифференциальное давление

1.1.3.1 Уровень КМ35-Д(4633,4634,4635)

Данная конструкция прибора с навесным фланцем измеряет уровень неагрессивных и агрессивных, а также опасных, жидкостей в открытых и закрытых резервуарах. Возможны интервалы измерения между 25 мбар и 5 бар.

Диаметр навесного фланца составляет Ду80 или Ду100 или 3" или 4".

При измерении уровня в открытых резервуарах минусовое соединение измерительной ячейки остается открытым (измерение "против атмосферного"), при измерении в закрытых резервуарах обычно это соединение для компенсации статического давления связано с резервуаром.

Части, соприкасающиеся с измеряемым веществом, состоят - в соответствии с требуемой антикоррозионной устойчивостью - из различных материалов.

1.1.3.2 Расход КМ35-Д (4433,4434, 4435, 4533, 4534, 4535)

Данная конструкция преобразователя используется для измерения:

- дифференциального давления, к примеру, активного давления;
- небольшого положительного или отрицательного избыточного давления;
- расхода $q \sim \sqrt{\Delta p}$ (вместе с дроссельным прибором);
- неагрессивных и агрессивных газов, пара и жидкости.

Возможны интервалы измерения между 11 мбар и 30 бар.

1.2 Конструкция и принцип работы

Преобразователь давления КМ35 сразу же после монтажа готов к эксплуатации.

Устанавливаемый интервал измерения соответствует данным на типовой табличке (рис. 1). При заводской установке параметров по заказу клиента начало, и конец измерения указываются на табличке мест измерения.

При необходимости параметры могут изменяться во время ввода в эксплуатацию посредством простых действий на приборе.

1.2.1 Конструкция

Прибор состоит, в зависимости от заказа, из различных компонентов. Возможные варианты конструкции приведены в разделе «Заказные параметры». Сбоку на корпусе находится типовая табличка (рис. 1 и 1, рис. 3) с номером заказа. Через указанный номер Вы можете определять опционные детали конструкции и возможный диапазон измерения (физические свойства встроенного сенсорного элемента)

		ГКС	
KM35I			
Измерительный преобразователь давления ЕАС			
KM35I-4035-1FA50-1BB7-Z			
D12+Y15+Y21			
№сер. GKKD12106081			
Мат.:	Подкл.	Мембр.	Наполн.
	1.4404	1.4404	Силик. масло
Диапазон измерения		: ... 160 бар	
МДРД/Макс. давл. исп.		: 187бар/250бар	
Класс защиты IP68			
Сделано в России			

Рис.1 Пример типового шильдика

Корпус электроники состоит из алюминиевого литья под давлением или точного литья из нержавеющей стали. Спереди и сзади находятся по одной отвинчивающейся круглой крышке. Передняя крышка (рис. 3) может быть выполнена как смотровое стекло с тем, чтобы величины измерения могли считываться прямо с цифрового индикатора. Сбоку, по выбору слева или справа, находится проход к блоку подсоединения электроники. Не используемое отверстие закрыто заглушкой. Спереди на корпусе находится подключение защитного провода.

После отвинчивания задней крышки, открывается доступ к блоку подсоединения электроники для вспомогательной энергии и экрану. В нижней части корпуса находится измерительная ячейка с подсоединением к процессу. Она зафиксирована стопорным винтом (рис. 2) от сдвига. Благодаря модульной конструкции КМ35, при необходимости возможна замена измерительной ячейки и электроники или соединительной платы.

На верхней стороне корпуса виден открывающийся пластиковый кожух. Под ним находится клавиатура.

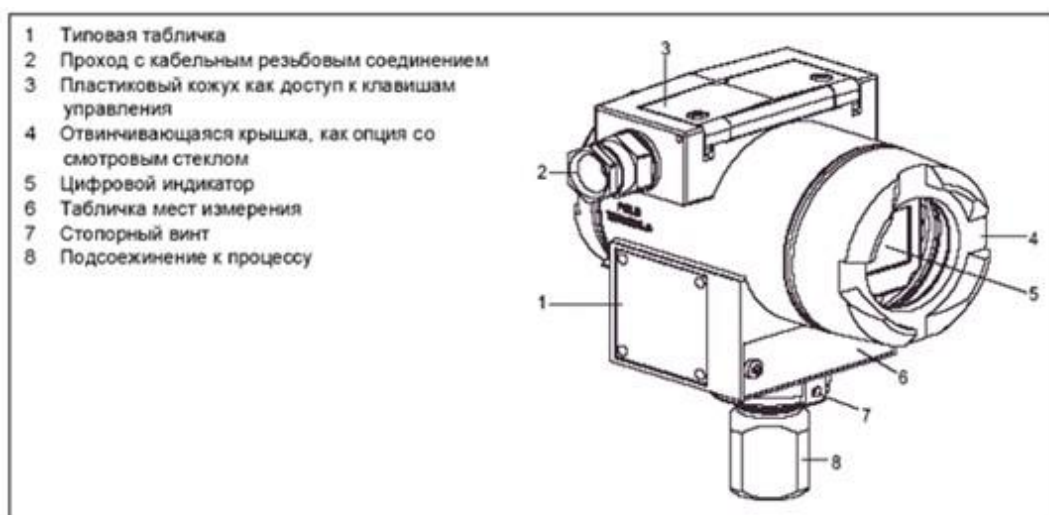


Рис. 2. Вид спереди датчика давления КМ35

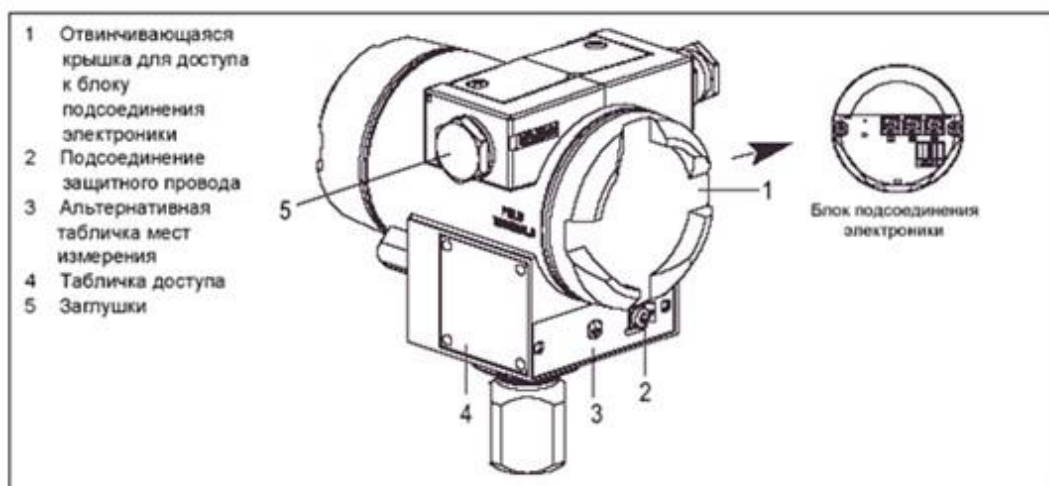


Рис. 3. Вид сзади датчика давления КМ35

1.2.2 Принцип работы

В данной главе описывается, как работает преобразователь давления и на какие меры безопасности и защиты следует обратить внимание. Сначала электроника описывается на уровне функциональной схемы, после этого сенсоры, которые у разных вариантов приборов используются для отдельных видов измерения. Измеряемые величины процесса в последующих разделах обозначаются общим понятием "Входная величина".

1.2.2.1 Принцип работы электроники

А) Сигнал сенсора усиливается через измерительный усилитель (2, рис. 4) и преобразуется в аналого-цифровом преобразователе (3) в цифровой сигнал. Он обрабатывается в микропроцессоре, исправляется по линейности и температурной характеристике и преобразуется в цифро-аналоговом преобразователе (5) в выходной ток 4-20 мА. Диодная схема (10) создает защиту от спутывания полюсов. Здесь также может быть подсоединена внешняя индикация (падение напряжения <0,5В). Специфические параметры измерительных ячеек, параметры электроники и данные для параметрирования датчика давления фиксируются в двух энергонезависимых ЗУ (6).

Через три клавиши управления (8) Вы можете параметрировать преобразователь давления непосредственно на месте, и считывать результаты измерения, сообщения об ошибках и режимы управления через цифровой индикатор (9). HART-модем (7) позволяет осуществлять параметрирование через протокол согласно HART-спецификациям.

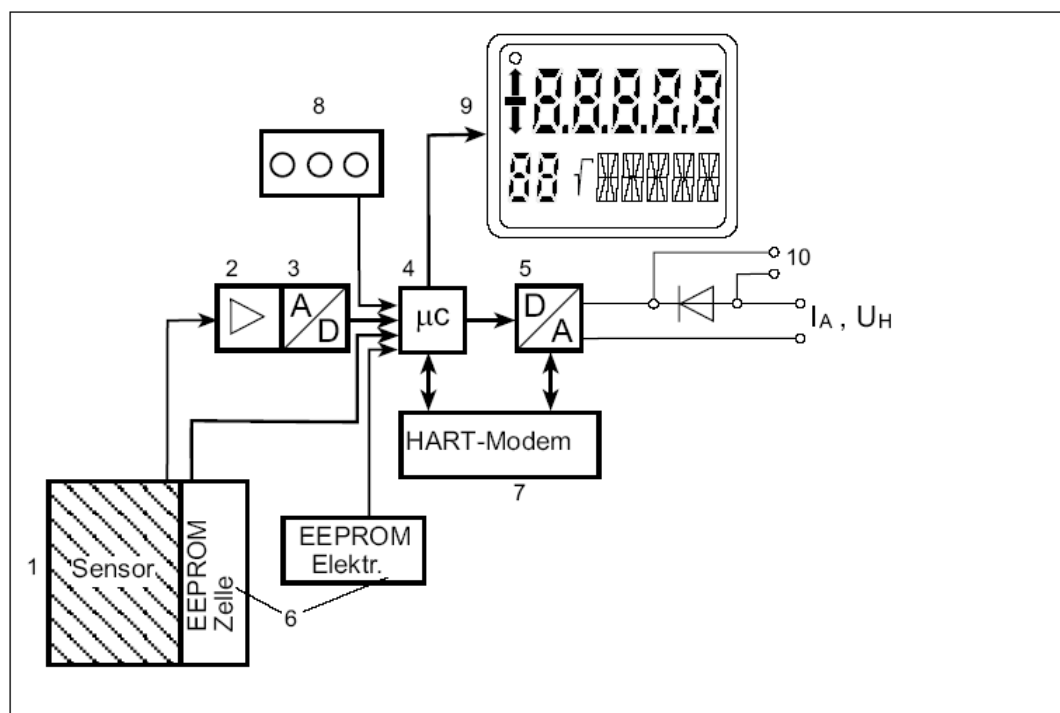


Рис.4. Принципиальная схема датчика давления KM35, электроника

- 1 Сенсор измерительной ячейки
 - 2 Измерительный усилитель
 - 3 Аналого-цифровой преобразователь
 - 4 Микроконтроллер
 - 5 Аналогово-цифровой преобразователь
 - 6 Два энергонезависимых ЗУ в измерительной ячейке и в электронике
 - 7 HART-модем
 - 8 Три клавиши управления (управление на месте)
 - 9 Цифровой индикатор
 - 10 Подключение внешнего амперметра
- I_A -Выходной ток
 U_H - Вспомогательная энергия

1.2.2.2 Избыточное давление КМ35-И(4033,4034,4035), КМ35-АИ (4133, 4134, 4135, 1120)

Давление p_e через подсоединение к процессу (3, рис.5) подается на измерительную ячейку (2). После этого оно через разделительную мембрану (4) и наполнительную жидкость (5) передается на кремневый сенсор давления (6), отклоняя тем самым его измерительную мембрану. Четыре установленных на измерительную мембрану по мостовой схеме пьезо-сопротивления изменяют благодаря этому свою величину сопротивления. Изменение сопротивления вызывает выходное мостовое напряжение, пропорциональное входному давлению.

Преобразователи давления с интервалами измерения ≤ 63 бар измеряют входное давление по отношению к атмосферному, с интервалами измерения ≥ 160 бар - по отношению к вакууму.

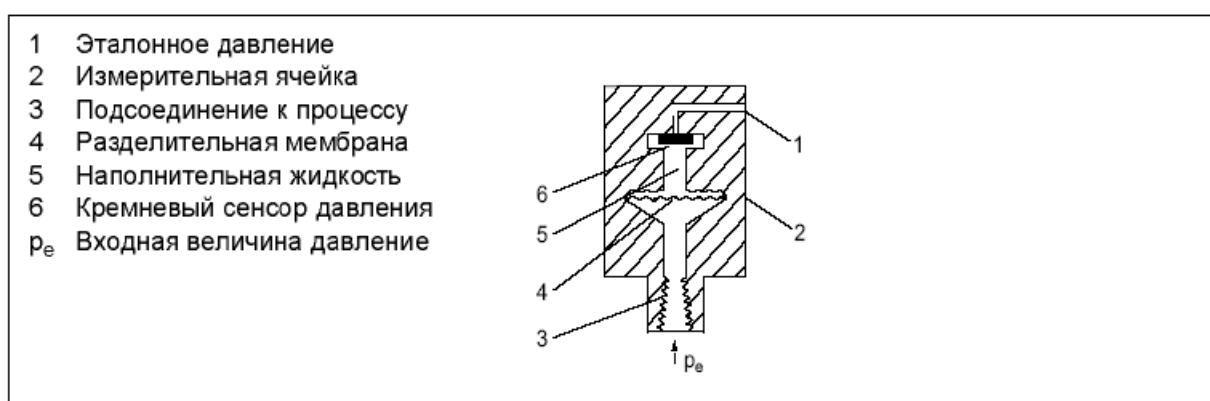


Рис.5 Измерительная ячейка давления, функциональная схема

1.2.2.3 Дифференциальное давление

1.2.2.3.1 Уровень КМ35-Д(4633,4634,4635)

Входное давление (гидростатическое давление) через разделительную мембрану (10, рис.6) на навесном фланце гидравлически воздействует на измерительную ячейку. Возникающее на измерительной ячейке дифференциальное давление через разделительную мембрану (6) и наполнительную жидкость (7) передается на кремневый сенсор давления (3). При превышении границ измерения перегрузочная мембрана (5) отклоняется настолько, пока одна из разделительных мембран (6) не коснется корпуса измерительных ячеек (4), защищая тем самым кремневый сенсор давления (3) от перегрузки. Возникающее дифференциальное давление отклоняет измерительную мембрану. Четыре установленных на измерительную мембрану по мостовой схеме пьезо-сопротивления изменяют благодаря этому свою величину сопротивления. Изменение сопротивления вызывает выходное мостовое напряжение, пропорциональное дифференциальному давлению.

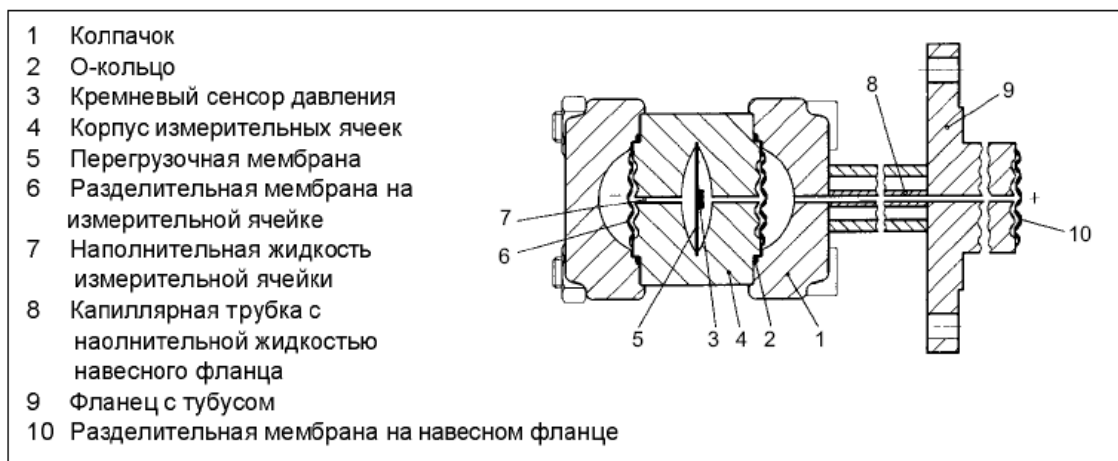


Рис. 6 Измерительная ячейка для уровня, функциональная схема

1.2.2.3.2 Расход КМ35-Д(4433,4533,4434,4534,4435,4535)

Дифференциальное давление через разделительные мембраны (7, рис.7) и наполнительную жидкость (8) передается на кремневый сенсор давления (5). При превышении границ измерения перегрузочная мембрана (6) отклоняется настолько, пока одна из разделительных мембран (7) не коснется корпуса измерительных ячеек (4), защищая тем самым кремневый сенсор давления (5) от перегрузке. Возникающее дифференциальное давление отклоняет измерительную мембрану. Четыре установленных на измерительную мембрану по мостовой схеме пьезо-сопротивления изменяют благодаря этому свою величину сопротивления. Изменение сопротивления вызывает выходное мостовое напряжение, пропорциональное дифференциальному давлению.

- 1 Входное давление P_+
- 2 Колпачок
- 3 О-кольцо
- 4 Корпус измерительных ячеек
- 5 Кремневый сенсор давления
- 6 Перегрузочная мембрана
- 7 Разделительная мембрана
- 8 Наполнительная жидкость
- 9 Входное давление P_-

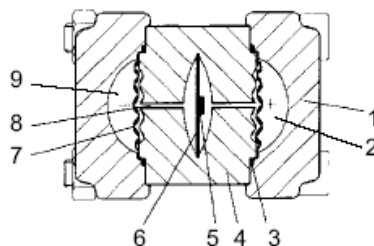


Рис. 7.Измерительная ячейка для дифференциального давления и расхода, функциональная схема

1.2.2.4 Абсолютное давление КМ35-А(4333,4334,4335)

Абсолютное давление через разделительную мембрану (2, рис.8) и наполнительную жидкость (7) передается на кремневый сенсор давления (5). При превышении границ измерения перегрузочная мембрана (6) отклоняется настолько, пока разделительная мембрана (2) не коснется корпуса измерительных ячеек (4), защищая тем самым кремневый сенсор давления (5) от перегрузки. Разница давлений между входным давлением ($p_э$) и эталонным давлением (8) на минусовой стороне измерительной ячейки отклоняет измерительную мембрану. Четыре установленных на измерительную мембрану по мостовой схеме пьезо-сопротивления изменяют благодаря этому свою величину сопротивления. Изменение сопротивления вызывает выходное мостовое напряжение, пропорциональное абсолютному давлению.

- 1 Колпачок
- 2 Разделительная мембрана на измерительной ячейке
- 3 О-кольцо
- 4 Корпус измерительных ячеек
- 5 Кремневый сенсор давления
- 6 Перегрузочная мембрана
- 7 Наполнительная жидкость измерительной ячейки
- 8 Эталонное давление
- $p_э$ Входная величина давление

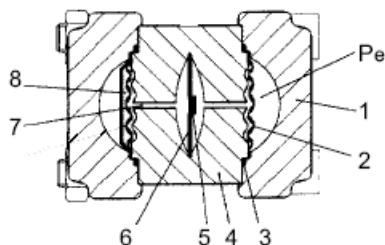


Рис. 8.Измерительная ячейка для абсолютного давления, функциональная схема

1.2.2.5 Абсолютное давление КМ35-А(4233,4234,4235), КМ35-АИ (4133, 4134, 4135, 1120)

Давление через разделительную мембрану (3, рис. 9) и наполнительную жидкость (4) передается на сенсор абсолютного давления (5), отклоняя её измерительную мембрану. Четыре установленных на измерительную мембрану по мостовой схеме пьезо-сопротивления изменяют благодаря этому свою величину сопротивления. Изменение сопротивления вызывает выходное мостовое напряжение, пропорциональное входному давлению.

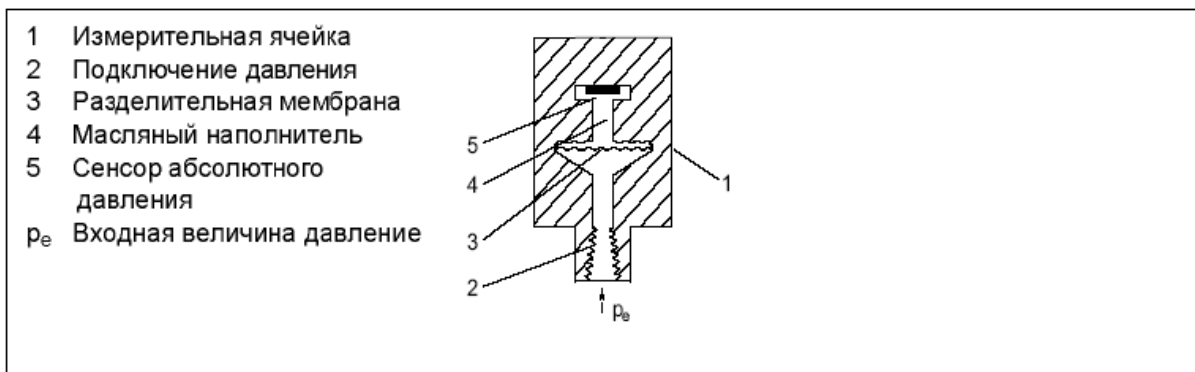


Рис. 9 Измерительная ячейка для абсолютного давления, функциональная схема

2 Интеграция в систему

2.1 Программное обеспечение

Преобразователь КМ35 имеет встроенное программное обеспечение (ПО), устанавливаемое в энергонезависимую память при изготовлении. В процессе эксплуатации данное ПО не может быть модифицировано, загружено или прочитано через какой-либо интерфейс, обеспечивается полное ограничение доступа к метрологически значимой части ПО и измерительной информации.

Идентификационные данные ПО приведены в таблице:

Идентификационные данные (признаки)	Значение
Идентификационное наименование ПО - КМ35-И-4хх3, КМ35-А-4хх3, КМ35-Д-4хх3, КМ35-АИ-4хх3 - КМ35-И-4хх4, КМ35-А-4хх4, КМ35-Д-4хх4, КМ35-АИ-4хх3 - КМ35-И-4хх5, КМ35-А-4хх5, КМ35-Д-4хх5, КМ35-АИ-4хх3	7MF4хх3 или КМ35-х 7MF4хх4 или КМ35-х 7MF4хх5 или КМ35-х
Номер версии (идентификационный номер) ПО	FW: 1х.хх.хх FW: 3хх.хх.хх
Цифровой идентификатор ПО	по номеру версии

Нормирование метрологических характеристик преобразователей проведено с учетом влияния ПО.

Конструкция преобразователей исключает возможность несанкционированного влияния на ПО и измерительную информацию.

Уровень защиты ПО преобразователей давления измерительных типа КМ35 соответствует уровню «высокий» в соответствии с Р 50.2.077-2014.

2.2 Системные конфигурации

Преобразователь давления КМ35, может использоваться во множестве системных конфигураций: как Stand-Alone-версия, питаемый необходимой вспомогательной энергией, так и как часть комплексной системы, к примеру SIMATIC S7.

Все основные настройки (см. табл. 3) могут осуществляться непосредственно на приборе с помощью трех клавиш управления. Наряду с этим через HART (Online-параметрирование) имеется доступ ко всему объему параметрирования.

Через HART-интерфейс коммуникация может осуществляться по выбору с:

- HART-коммуникатором

- HART-модемом с подключенным PC/ноутбуком, на котором установлено подходящее программное обеспечение, к примеру, SIMATIC PDM
- HART- совместимой системой управления (к примеру, SIMATIC S7 с ET 200M)

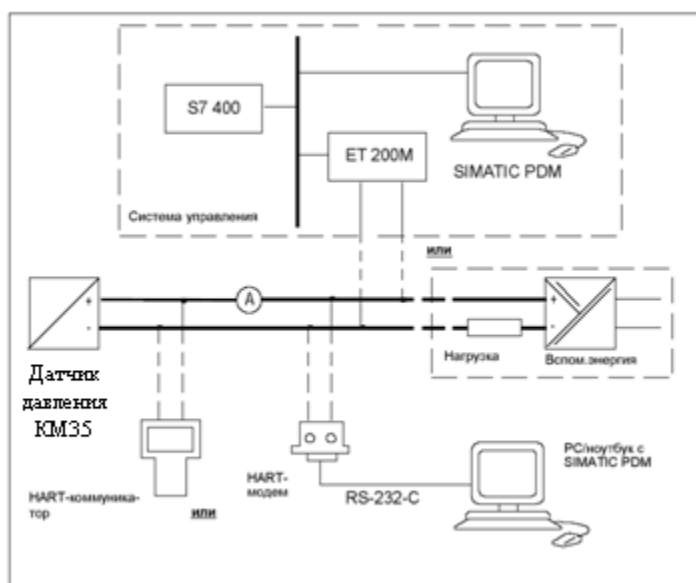


Рис. 10. Возможные системные конфигурации

2.3 SIMATIC PDM

SIMATIC PDM это пакет ПО для проектирования, параметрирования, ввода эксплуатацию, диагностики и технического обслуживания Датчика давления KM35 и других процессуальных приборов. SIMATIC PDM содержит простое процессуальное наблюдение за величинами процесса, тревогами и информацией о состоянии прибора. Имеются две версии, работающие с Windows NT или Windows 95/98:

- SIMATIC PDM (Stand-alone)
- SIMATIC PDM интегрированный

Прочая информация по запросу.

3 Управление на месте и индикация

3.1 Общие указания по управлению

Вы управляете прибором с помощью клавиш [M], ▲ и ▼ (рис. 16). Доступ к ним открывается после отвинчивания двух винтов защитной крышки (3, рис. 2,) и откидывания крышки вверх. После обслуживания крышка снова должна быть закрыта.

Обычно прибор находится в состоянии индикации измеряемой величины. С помощью клавиши [M] Вы можете выбрать опцию, а с помощью ▲ и ▼ изменить параметр. Повторным нажатием клавиши [M] Вы подтверждаете принятие выбранной опции или измененного параметра. Исключения из этого способа описываются в объяснениях к отдельным функциям приборов.

Общим является:

- Цифровые величины всегда устанавливаются от наименьшей ещё индицируемой позиции. При переходе в режим повтора клавиш осуществляется переключение на следующую по размеру позицию, только она засчитывается далее. Этот метод служит для быстрой грубой настройки на широком цифровом диапазоне. Для тонкой настройки Вы должны снова отпустить желаемую клавишу (▲или▼) и заново нажать. Положительное или отрицательное превышение измеряемой величины индицируется на дисплее значками ▲ или ▼ .
- При работе с клавиатурой необходимо снять блокировку клавиш.
- При локальном обслуживании измерительного датчика в это время отклоняются обращения к записи через HART-считывание данных, к примеру, величин измерения, возможно в любое время.

УКАЗАНИЕ

Если после последнего нажатия клавиш прошло более 2 минут, то установка запоминается и осуществляется автоматическое переключение на индикацию измеряемой величины.

3.1.1 Цифровой индикатор

Стандартный дисплей служит для локальной индикации измеряемой величины (1, рис 11) с единицей (2), символов (6), состояния (5, 7) и режима (4). Для вариантов приборов "Дифференциальное давление и расход" используется знак корня (3). Активная коммуникация, к примеру, с HART-коммуникатором, показывается миганием коммуникационной индикации (8).

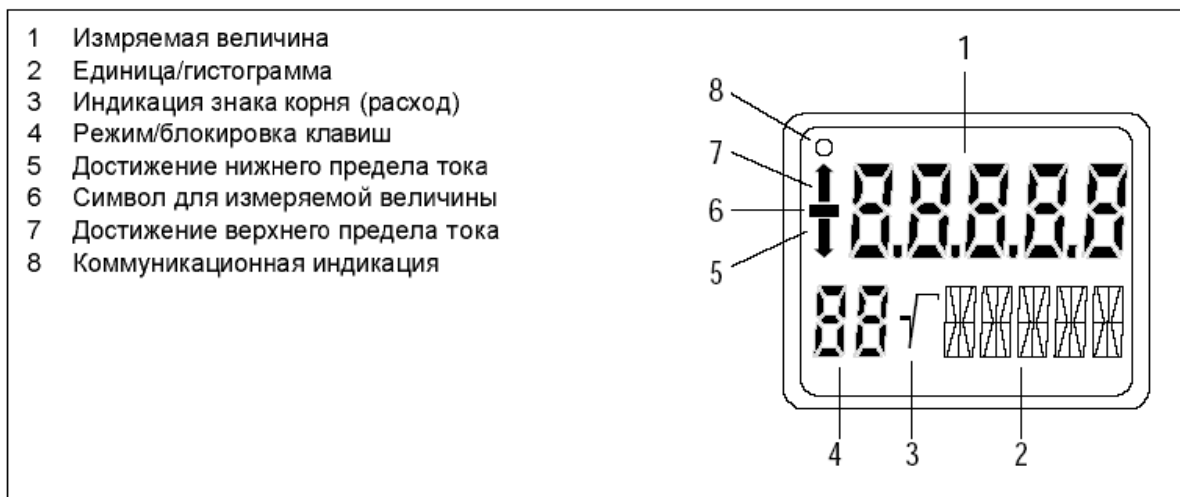


Рис. 11 Конструкция цифрового индикатора

3.1.2 Индикация измеряемой величины

На индикации измеряемой величины, в зависимости от установок заказчика, одной из физических единиц по выбору представляются выдаваемый от измерительного датчика ток, процентная величина давления относительно установленного диапазона измерения или величина измерения.

Индикация состояния Таблица 2 Значение стрелочных индикаторов

Режим работы	▲ (7, рис 11)	▼ (5, рис. 11)
Режим 2 (установка НИ*)	при превышении верхней границы величины тока	при превышении нижней границы величины тока
Режим 3 (установка КИ*)	при превышении верхней границы величины тока	при превышении нижней границы величины тока
Режим 4 (установка демпфирования)	при превышении верхней границы величины демпфирования	при превышении нижней границы величины демпфирования
Режим 5 (слепая установка НИ*)	при превышении верхнего лимита сенсора	при превышении нижнего лимита сенсора

Таблица 2. Значение стрелочных индикаторов (продолжение)

Режим работы	▲(7, рис 11)	▼(5, рис 11)
Режим 6 (слепая установка КИ)	при превышении верхнего лимита сенсора	при превышении нижнего лимита сенсора
Режим 7 (коррекция позиции)	при превышении макс. интервала более чем на 5%	
Режим 12 (точка использования корня)	при превышении точки использования корня в 15%	при отрицательном превышении точки использования корня в 5%
Управление клавиатурой (режим 2, 3, 5, 6)	если устанавливаемый интервал больше макс. интервала	если устанавливаемый интервал меньше миним. интервала
Нормальный режим	ток превышает верхний предел насыщения. Давление превышает верхний лимит сенсора.	ток меньше нижнего предела насыщения. Давление меньше нижнего лимита сенсора.

* НИ = начало измерения,
КИ = конец измерения

Коммуникационная индикация

HART-коммуникация активна

3.1.3 Индикация единиц/гистограмм

Индикация единиц состоит из пяти 14-ти сегментных полей для представления вида единиц как процентной величины, физической единицы или величины тока. Попеременно с единицей может индицироваться гистограмма, которая представляет процентную величину давления в диапазоне от 0 до 100 %. При стандартной настройке функция "Гистограмма" отключена.

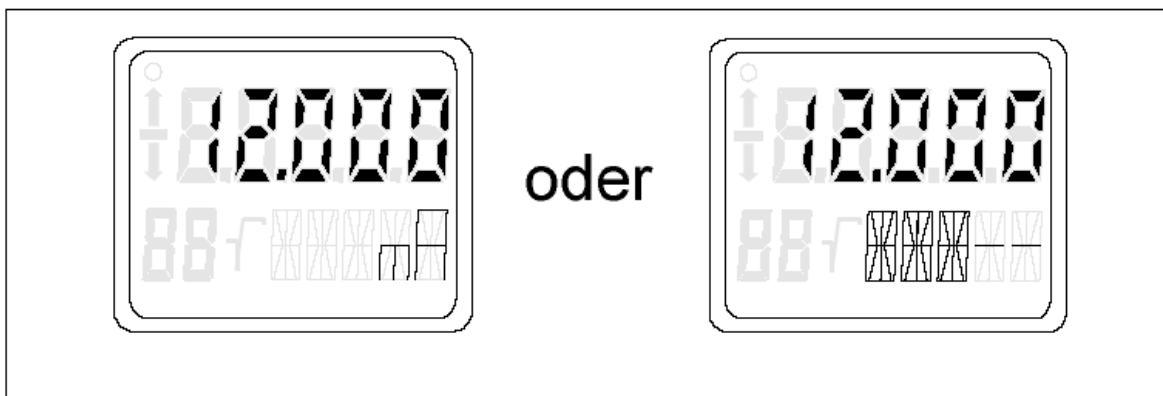


Рис. 12. Примеры индикации изм. вел.при виде индик. "Единица" и "Гистограмма"

3.1.4 Сигнализация ошибок

При возникновении в измерительном датчике ошибок аппаратного или программного обеспечения на индикации измеряемой величины появляется сообщение "Error".

На индикации единиц проходит текст сообщения, указывающий на вид ошибки. Дополнительно эта диагностическая информация доступна через HART.

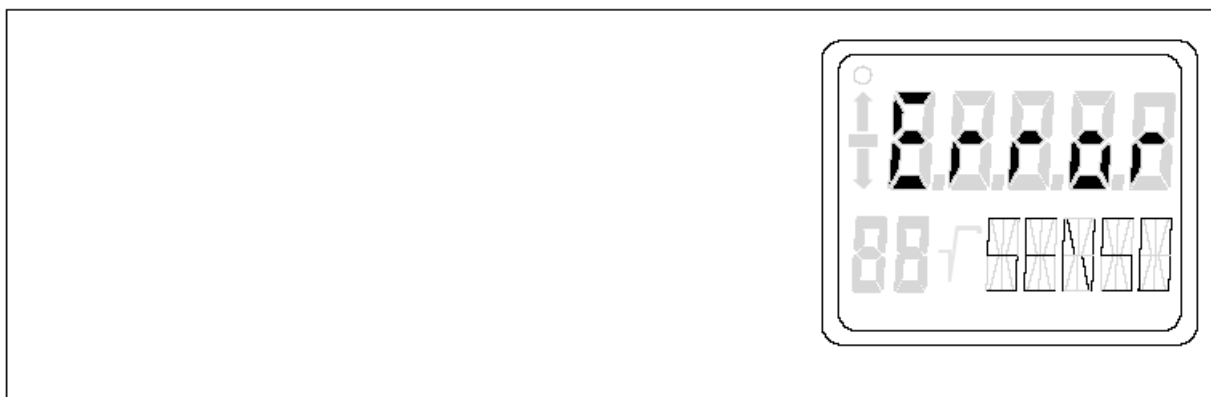


Рис. 13 Сообщение об ошибке, пример Sensor(r)

3.1.5 Сигнальный диапазон

Выходной сигнал поделен на определенные диапазоны (рис. 17).

Преобразователь давления преобразует измеренное давление в выходной ток, который обычно находится в диапазоне от 4мА (начало измерения) до 20 мА (конец измерения).

При превышении границ измерения величины измерения в положительном и отрицательном диапазонах превышения показываются корректно. На месте гистограммы попеременно с выбранной единицей появляется сообщение "UNDER" или "OVER". Возможный диапазон перенасыщения может устанавливаться через HART.

При положительном/отрицательном превышении диапазонов пере/не донасыщения выходной ток остается постоянным.

На цифровом индикаторе появляются ▲ или ▼. См. также рекомендацию NAMURNE43 "Унификация уровня сигнала для информации отказа цифровых измерительных датчиков с аналоговым выходным сигналом" от 18.01.94.

УКАЗАНИЕ

Установка диапазона перенасыщения и диапазона тока ошибки свободно выбирается через HART ("Функции/управление через HART").

Целесообразные возможности установки представлены на рис. 22.

3.1.6 Индикация режима

На индикации режима показывается выбранный в данный момент режим. На следующем примере (рис. 14) в режиме 4 установлено демпфирование в 0,2 с.

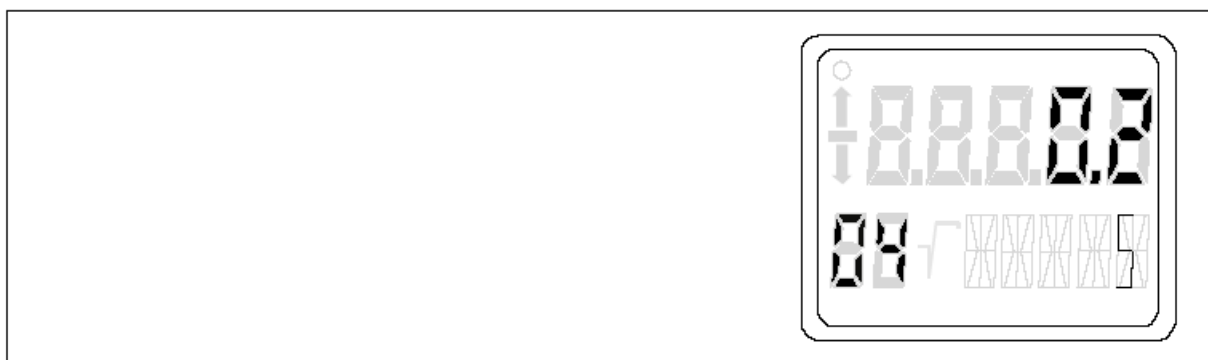


Рис.14 Пример для индикации режима

3.2 Управление через клавиатуру

С помощью клавиатуры (рис. 15) можно параметризовать измерительный преобразователь на месте. Через устанавливаемые режимы (М-Тест) Вы можете выбрать и выполнить все перечисленные в Таблице 3, с.30 функции. В расширенном объеме они также доступны через HART.

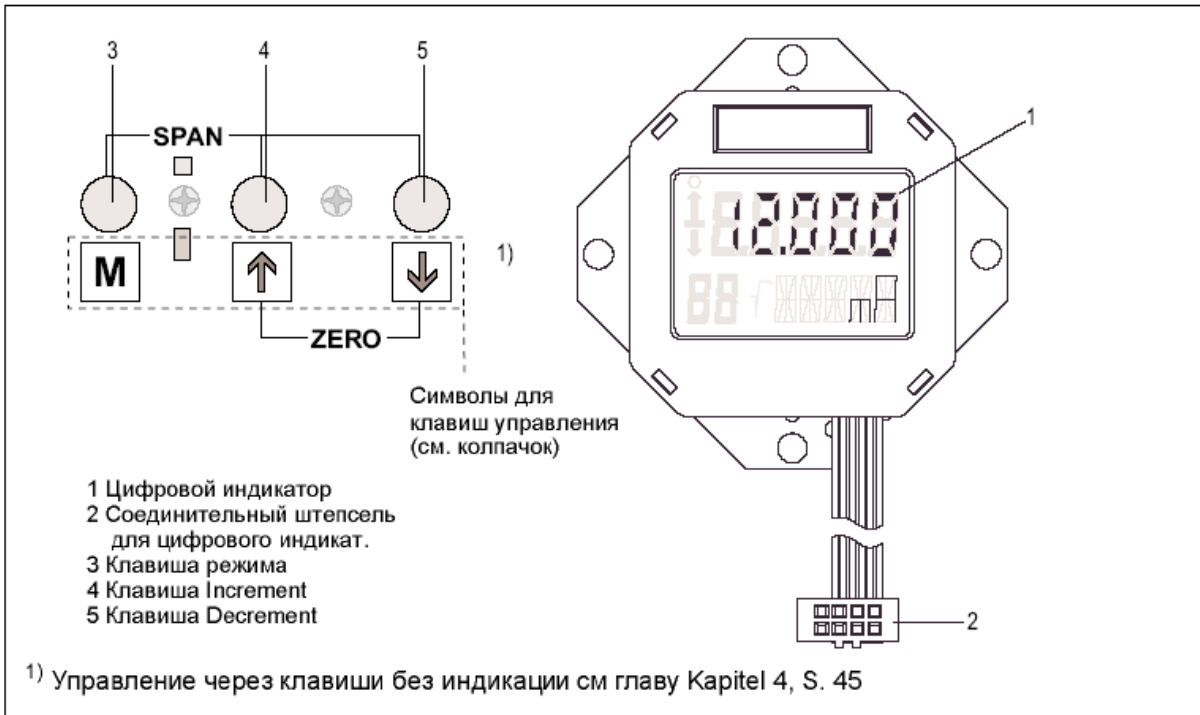


Рис. 15. Позиция клавиатуры (три клавиши управления) и цифрового индикатора

Управление через клавиши без индикации см гл. 4, 5. 45

Таблица 3 Список функций управления через клавиши

Функция	Режим	Функция клавиш			Индикация, объяснения	Гл.
	M ¹	▲	▼	▲▼		
Измеряемая величина					выходной ток в мА или % или входное давление в единицах давления	3.2.10
Индикация ошибок					Ошибка, при ошибке измерительного датчика бегущая строка с причиной ошибки	3.2.7
Начало измерения	2	ток больше	ток меньше	установить на 4 мА	выходной ток в мА	3.2.2
Конец измерения	3	ток больше	ток меньше	установить на 20 мА	выходной ток в мА	3.2.2
Электрическое демпфирование	4	демпфирование больше	демпфирование меньше		постоянная времени T ₆₃ в с. диапазон установки: 0,0...100,0	3.2.3
Начало измерения "Слепая установка"	5	давление больше	давление меньше	установить на нижний предел измерения 0	Начало измерения в выбранной единице измерения	3.2.4
Конец измерения "Слепая установка"	6	давление больше	давление меньше	установить на верхний предел измерения	конец измерения в выбранной единице измерения	3.2.4
Коррекция нулевой точки (коррекция позиции) ²	7			выполнить	Продуть (давление, дифференциальное давление, расход, уровень) или вакуумировать (абсолютное давление, <0,1%интервала измерения) датчик (не влияет на начало измерения) Измеряемая величина в единицах давления	3.2.5
Датчик тока	8	ток больше	ток меньше	включить	пост, выходной ток в мА 3,6-4,0-12,0-20,0 или 22,8 выключение клавишей [M]	3.2.6

Выходной ток при ошибке	9	попеременно обе величины		возможен выбранный ток : установленные пользователем	3.2.7
Блокировка клавиш и/или функций	10	попеременно пять функций		0 = нет LA = все заблокировано LO = все заблокированы кроме начала измерения 1.5 = все заблокированы кроме начала и конца измерения L = защита записи Управление	3.2.8
Характеристика, только дифференциальное давление	11	попеременно три функции		lin = линейная (линейная до точки использования) srin=корневая (отключена до точки использования)	3.2.9
Точка использования корневой характеристики, только дифференциальное давление	12	больше	меньше	диапазон установки до 15 % расхода	5 3.2.9
Индикация измеряемой величины	13	выбрать из трех возможностей		Единица давления (входная величина), % величины или выходной ток в мА	3.2.10
Единица давления	14	выбирается по рис. 23		технические единицы давления 3.2	.11

1) Смена режимов нажатием клавиши [M]

2) ВНИМАНИЕ: У измерительных датчиков абсолютного давления начало измерения в вакууме! Коррекция нулевой точки у продуваемых измерительных датчиков ведет к ошибочным установкам!

Действия, необходимые для параметрирования на приборе, детально описаны в гл.3.2.2, с. 31 до гл.3.2.11, с. 43.

3.2.1 Отмена блокировки клавиатуры и защиты записи

С помощью клавиш управления Вы можете отменить заданную блокировку клавиатуры (LA,L0,LS) или защиту записи для HART (L). Для этого удерживать нажатой клавишу [M] в течение 5 сек.

Дальнейшая блокировка клавиатуры (LL) возможна у HART (см. Таблицаб).

3.2.2 Задача/установка начала/конца измерения

С помощью клавиш управления Вы можете задать или установить начало и конец измерения. Для этого используются режимы 2 и 3 из Таблица 3. Таким образом, становится возможной реализация растущей или падающей характеристик.

3.2.2.1 Теоретические связи

Установка посредством задачи давления

При установке желаемое начало измерения и/или желаемый конец измерения подчинены стандартным величинам тока (4/20 мА). Условие: два эталонных давления (p_{r1} , p_{r2}), взятые из процесса или произведенные датчиком давления. После установки, указанный на табличке мест измерения, интервал измерения может более не совпадать с установкой. В зависимости от серии и диапазона измерения может быть достигнута редукция до макс. 1:100 (соотношение интервалов измерения = r, turndown).

УКАЗАНИЕ

Установка начала измерения не меняет интервал измерения. Установка конца измерения оставляет начало измерения неизменным, поэтому сначала надо установить начало измерения, а потом конец измерения.

Связь между измеренным давлением и произведенным выходным током является линейной(исключение: корневая характеристика у измерительных датчиков дифференциального давления). На основе следующего уравнения Вы можете рассчитать выходной ток.

<p>I = выходной ток P = давление</p> <p>MA = начало измерения ME = конец измерения</p>	$I = \frac{P - DM}{FM - DM} * 16 \text{ mA} + 4 \text{ mA}$
--	---

Рис. 16. Формула для расчета тока

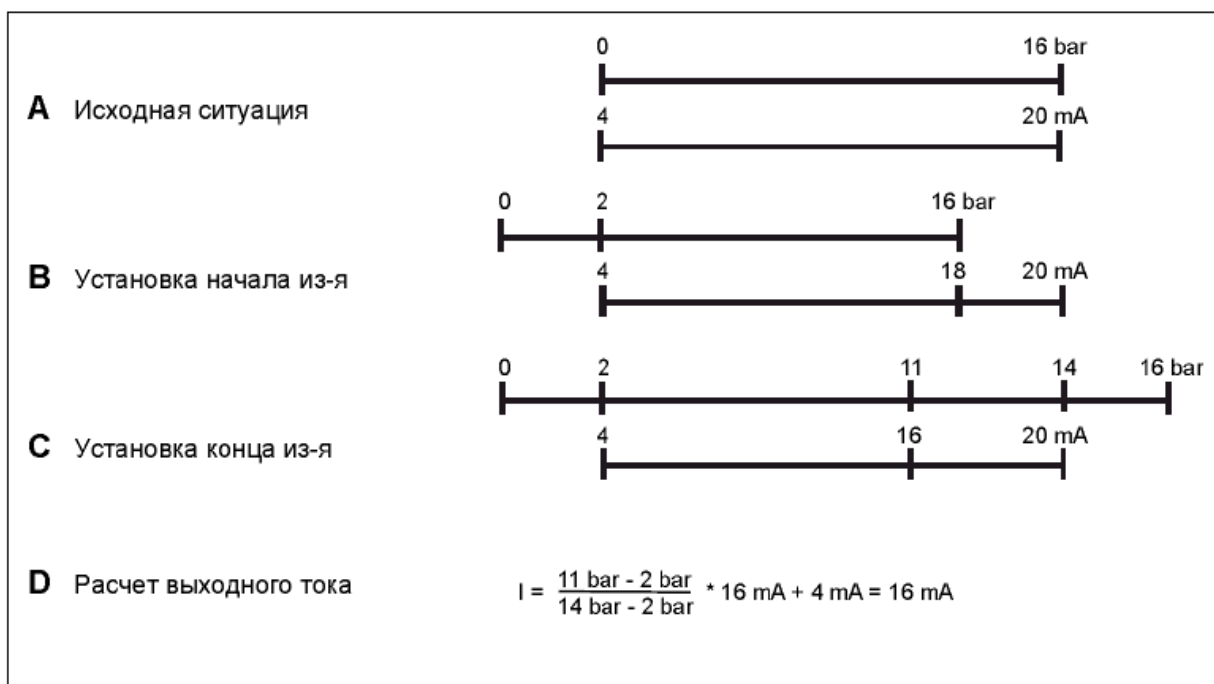


Рис. 17. Пример, установка начала и конца измерения, расчет выходного тока

Пояснения к примеру (рис. 17):

A: Имеется преобразователь давления с интервалом измерения от 0 до 16 бар. Он должен быть установлен на интервал измерения от 2 до 14 бар.

B: Подайте процессуальное давление в 2 бар. Через клавишу режимов [M] переведите прибор в режим 2. Внизу слева на дисплее индицируется установленный режим. Начало измерения устанавливается нажатием приблизительно в течение двух секунд клавиш [▲] и [▼] на величину.

При 2 бар входного давления производится выходной ток в 4 мА.

C: Подайте процессуальное давление в 14 бар. Через клавишу режимов [M] переведите прибор в режим 3. Конец измерения устанавливается нажатием приблизительно в течение двух сек. клавиш ▲ и ▼ на величину. При 14 бар входного давления производится выходной ток в 20 мА.

D: По указанной формуле (рис. 16) Вы можете рассчитать выходной ток для любого входного давления.

УКАЗАНИЕ

Если при установке нарушены заданные пределы сенсора, то функция установки не осуществляется. Сохраняется старая величина.

Установка с помощью одного эталонного давления

При установке Вы можете с помощью одного эталонного давления сопоставить начало и/или конец измерения внутри границ измерения одной желаемой величине тока. Эта функция особенно подходит тогда, когда отсутствуют необходимые давления для начала и конца измерения.

После установки указанный на табличке мест измерения диапазон измерения может более не совпадать с предпринятой установкой.

Условие: Подаваемое давление (эталонное давление), установленное начало измерения и установленный конец измерения известны.

На основе следующей формулы (рис. 19) Вы можете вычислить устанавливаемый ток для желаемых начала и конца измерения.

1) устанавливаемый ток при MA_{Soll}

$$I = \frac{p_{Ref} - MA_{Soll}}{ME_{Ist} - MA_{Ist}} * 16 \text{ mA} + 4 \text{ mA}$$

1) устанавливаемый ток при ME_{Soll}

$$I = \frac{p_{Ref} - MA_{Soll}}{ME_{Soll} - MA_{Soll}} * 16 \text{ mA} + 4 \text{ mA}$$

I = выходной ток
 p_{Ref} = подаваемое эталонное давление
 ME_{Ist} = старый конец измерения
 MA_{Ist} = старое начало измерения
 ME_{Soll} = новый конец измерения
 MA_{Soll} = новое начало измерения

1) Для вычисления выходных токов при установке начала или конца измерения эталонное давление должно быть выбрано таким образом, чтобы для тока получалось значение между 4 и 20 mA.

Рис. 18 Формула для расчета тока(установка начала/конца измерения)

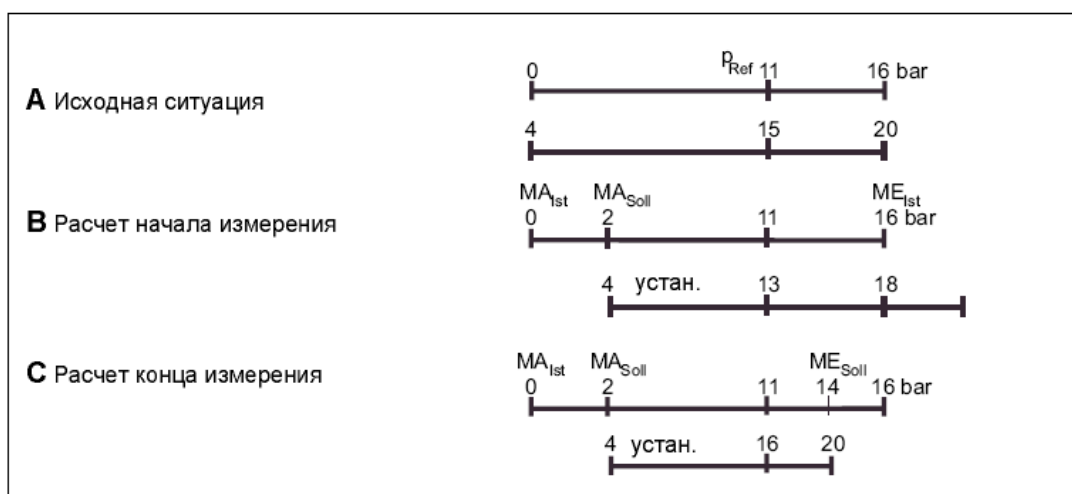


Рис.19. Пример, установка начала и конца измерения

Пояснения к примеру (рис. 19):

А: Имеется измерительный преобразователь с интервалом измерения от 0 до 16 бар. Он должен быть установлен на интервал измерения от 2 до 14 бар. Имеется эталонное давление в 11 бар.

В: С помощью клавиши режима [М] перевести прибор в режим 2. С помощью формул (рис. 20) сначала вычислить устанавливаемый ток для желаемого начала измерения (2 бар) при подаваемом эталонном давлении и установите его с помощью клавиш ▲ или ▼ (13 мА).

С: С помощью клавиши режима [М] перевести прибор в режим 3. С помощью формул (рис. 18) сначала вычислить устанавливаемый ток для желаемого конца измерения (14 бар) при подаваемом эталонном давлении и установите его с помощью клавиш ▲ или ▼.

УКАЗАНИЕ

Если при установке нарушены заданные границы сенсора, то полученный из этого ток не может быть переставлен за эти границы.

3.2.2.2 Практическое использование

Задача начала и конца измерения

Прибор задает выходной ток для начала измерения на 4 мА, а для конца измерения на 20 мА, если Вы нажимаете клавиши управления в следующей последовательности.

- задача начала измерения:
 - подать эталонное давление
 - установить режим 2
 - с помощью [▲] и [▼] установить начало измерения на 4 мА
 - запомнить с помощью (М)
- задача конца измерения:
 - подать эталонное давление
 - установить режим 3
 - с помощью [▲] и [▼] установить конец измерения на 20 мА
 - запомнить с помощью (М)

Установка начала и конца измерения

Если выходной ток должен быть не задан, а непрерывно устанавливаться, Вы должны математически вычислить устанавливаемые токи. Возможна установка для начала измерения, конца измерения или обеих величин друг за другом.

ПРЕДУПРЕЖДЕНИЕ

При искробезопасных контурах тока могут использоваться только сертифицированные, подходящие к измерительному датчику амперметры. Во взрывоопасных зонах у измерительных датчиков с типом взрывозащиты

"Взрывонепроницаемый корпус" крышка корпус может отвинчиваться только в обесточенном состоянии. Если измерительный преобразователь должен использоваться как оборудование категории 1/2, то необходимо соблюдать свидетельство проверки промышленных образцов ЕС или действующее для Вашей страны свидетельство проверки.

•установка начала измерения:

- подать эталонное давление
- установить режим 2
- с помощью [▲] и [▼] установить выходной ток начала измерения
- установить с помощью (M)

3.2.3 Электрическое демпфирование

Постоянная времени электрического демпфирования может устанавливаться через клавиатуру управления пошагово в 0,1 с между 0 и 100 с. Это демпфирование действует дополнительно к собственному основному демпфированию прибора.

•таким образом устанавливается электрическое демпфирование:

- установить режим 4
- с помощью [▲] и [▼] установить желаемое демпфирование
- запомнить с помощью (M)

3.2.4 Слепая установка начала и конца измерения

В режимах 5 и 6 Вы можете задавать/устанавливать начало и конец измерения с помощью клавиш управления и без подачи давления. Также здесь возможна смена между растущей и падающей характеристикой.

3.2.4.1 Теоретические связи

Сначала Вы выбираете желаемую физическую единицу. После этого с помощью клавиш ▲и▼ Вы можете задать /установить две величины давления и запомнить их в приборе. Эти теоретические величины давления соотнесены стандартным величинам тока 4мА и 20 мА. После установки указанный на табличке мест измерения интервал измерения может не совпадать с установкой.

В зависимости от серии и диапазона измерения может быть достигнута редукция до макс. 1:100 (соотношение интервалов измерения = r, turndown).

Связь между измеренным давлением и произведенным выходным током является линейной (исключение: корневая характеристика у измерительных датчиков дифференциального давления).

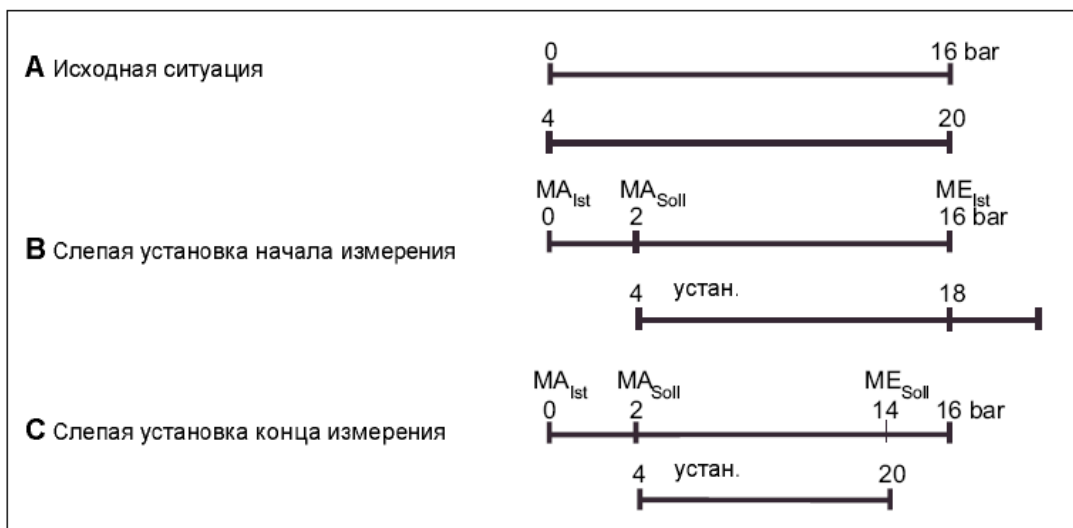


Рис. 20. Пример, установка начала и конца измерения без подачи давления

Пояснения к примеру:

А: Имеется измерительный преобразователь с интервалом измерения от 0 до 16 бар. Он должен быть установлен на интервал измерения от 2 до 14 бар без подачи давления.

В: Через клавишу режима [M] переведите прибор в режим 5. Установите начало измерения нажатием клавиш ▲ или ▼ на 2 бар. После подачи входного давления 2 бар, производится выходной ток 4 мА.

С: Через клавишу режима [M] переведите прибор в режим 6. Установите конец измерения нажатием клавиш ▲ или ▼ на 14 бар. После подачи входного давления 14 бар, производится выходной ток 20 мА.

3.2.4.2 Практическое использование

Задача начала и конца измерения (слепая):

При следующей последовательности нажатия клавиш, прибор задает начало измерения на нижний, а конец измерения на верхний лимит сенсора:

- так Вы задаете начало измерения (вслепую):
 - установить режим 5
 - одновременно нажать и удерживать 2 сек. клавиши [▲] и [▼]. Начало измерения будет задано на нижний лимит сенсора.
- так Вы задаете конец измерения (вслепую)
 - установить режим 6
 - одновременно нажать и удерживать 2 сек. клавиши [▲]. и [▼]. Конец измерения будет задан на верхний лимит сенсора.

УКАЗАНИЕ

Если при задаче нарушены заданные границы сенсора, то функция задачи не проводится. Старая величина сохраняется.

Установка начала и конца измерения (вслепую):

Если давление для начала и конца измерения должно быть не задано, а непрерывно устанавливаться, то необходимо нажать клавиши, как описано ниже:

•так устанавливается начало измерения (вслепую):

- установить режим 5

- с помощью клавиш [▲] или [▼] установить величину давления начала измерения

-запомнить с помощью (M)

•так устанавливается конец измерения (вслепую):

-установить режим 6

- с помощью клавиш [▲] или [▼] установить величину давления конца измерения

-запомнить с помощью (M)

УКАЗАНИЕ

Если при установке нарушены заданные границы сенсора, то полученное из этого давление не может быть переставлено за эти границы.

3.2.5 Коррекция нулевой точки (позиционная коррекция)

Получаемые из-за позиции монтажа прибора погрешности нулевой точки могут быть исправлены коррекцией нулевой точки. Для этого необходимо продуть прибор (давление, дифференциальное давление, расход, уровень) или вакуумировать его (абсолютное давление, <0,1 % интервала измерения).

После этого исправить имеющееся смещение таким образом, чтобы на индикации появилась величина 0 бар.

УКАЗАНИЕ

Установки начала и конца измерения сохраняются. Коррекция возможна через вызов заводской настройки через HART.

ВНИМАНИЕ

У датчиков абсолютного давления начало измерения находится в вакууме! Коррекция нулевой точки у продутых измерительных датчиков ведет к ошибочным установкам!

•таким образом, задается коррекция нулевой точки:

-продуть преобразователь (избыточного давления, дифференциального давления (расход, уровень) или вакуумировать его (абсолютного давления, <0,1 % интервала измерения) -установить режим 7

- с помощью [▲] и [▼] задать нулевую точку

-запомнить (M)

Коррекция нулевой точки при абсолютном давлении

У датчиков абсолютного давления коррекция нулевой точки не может быть осуществлена через позиционную коррекцию режим 7) без наличия вакуума в качестве эталонного давления. В этом случае у Вас имеются следующие возможности.

1. Проведите нижнюю коррекцию сенсора с использованием SIMATIC PDM или Handheld Terminal: проведите при поданном известном и достаточно стабильном эталонном давлении*) нижнюю коррекцию сенсора. При данном типе установки согласуются отображаемые в цифровом виде измерения. Выдаваемый ток зависит от этой индицируемой величины.

2. Установка тока в режиме 2 локального управления:

-с помощью следующей формулы сначала вычислите устанавливаемый ток для известного, достаточно стабильного эталонного давления*).

$$I = (P_{ref} - MA_{soll}) / (ME_{ist} - MA_{ist}) * 16 \text{ mA} + 4 \text{ mA}$$

- установите этот ток при помощи клавиш [T] и [1] и запомните его нажатием клавиши M-. При этой установке цифровая величина индикации не изменяется.

3. Изменение величины для начала измерения в режиме 5 локального управления:

-измените если необходимо, индикацию в режиме 13 таким образом, чтобы в режиме индикации индицировалась выбранная в режиме 14 физическая единица.

-образуйте разницу между измеренной величиной давления и Вашим известным и достаточно стабильным эталонным давлением *).

-перейдите в режим 5. Прибавьте вычислительную разницу с учетом знаковых разрядов к индицируемому началу измерения. Установите эту полученную величину с помощью клавиш ▲ и ▼ и запомните нажатием

*) Если Ваше подаваемое давление процесса известно и достаточно стабильно, Вы можете использовать его вместо эталонного давления. При необходимости установите в режиме 4 соответствующее демпфирование.

3.2.6 Датчик тока

С помощью клавиши [M] Вы можете переключить преобразователь в режим неизменного тока. В этом случае ток больше не соответствует величине процесса. Вне зависимости от входного давления могут быть установлены следующие выходные токи. Через HART также могут быть установлены промежуточные величины.

- 3,6mA
- 4,0 mA
- 12,0 mA
- 20,0 mA
- 22,8 mA

С помощью клавиши [M] Вы снова отменяете функцию датчика тока.

•так Вы устанавливаете неизменный ток:

- Установить режим 8
- одновременным нажатием [▲] и [▼] активизировать неизменный ток
- с помощью [▲] или [▼] выбрать неизменный ток
- с помощью (M) выключить неизменный ток
- с помощью (M) выйти из режима неизменного тока

3.2.7 Ток отказа

В режиме 9 Вы выбираете, должен ли в случае ошибки или в случаях тревоги выдаваться верхний или нижний ток ошибки. По умолчанию активизирован нижний ток ошибки. Величина верхнего или нижнего тока ошибки может изменяться через HART. Здесь установлены стандартные величины 3,6 мА и 22,8 мА.

•ток ошибки устанавливается таким образом:

- установить режим 9
- с помощью [▲] и [▼] выбрать ток ошибки
- запомнить ток ошибки с помощью (M)

Токи ошибки могут активироваться через:

- HW/FW-тревогу
- тревогу диагностики
- обрыв сенсора

См. также рекомендацию NAMURNE43 "Унификация уровня сигнала для информации отказа цифровых измерительных датчиков с аналоговым выходным сигналом" от 18.01.94.

3.2.8 Блокировка клавиш и/или функций

В режиме 10 Вы можете заблокировать отдельные функции, доступные обычно через клавиатурное управление. Дополнительно Вы можете активизировать защиту записи для сохранения имеющегося параметрирования. Имеются следующие возможности установки.

Таблица 4 Значение индикаций режима

Символ	Пояснения
0	без блокировки
LA	клавиши управления заблокированы возможно управление через HART. Функция клавиш управления только "Снятие блокировки клавиатуры"
LO	клавиши управления частично заблокированы, может быть задано только начало измерения, возможно управление через HART. Функция клавиш управления только "Снятие блокировки клавиатуры"

LS	клавиши управления частично заблокированы, может быть задано только начало и конец измерения, возможно управление через HART. Функция клавиш управления только "Снятие блокировки клавиатуры"
L	защита записи, управление через HART невозможно. Функция клавиш управления только "Снятие блокировки клавиатуры"

Дальнейшая блокировка клавиатуры (LL) возможна через HART.

- так Вы можете установить блокировку клавиши и защиту записи:

УКАЗАНИЕ

При выборе блокировки L0 или LS рекомендуется предварительно выбрать в режиме 13 индикацию измеряемой величины "Ток" в "mA" или "%". В ином случае изменение выходной величины при нажатии клавиш ▲ и ▼ не распознается

-
- установить режим 10
 - с помощью [▲] и [▼] выбрать режим блокировки
 - с помощью [M] запомнить режим блокировки
-

УКАЗАНИЕ

При поставке с заглушкой активизирован режим блокировки LS, что означает, могут изменяться только нулевая точка и интервал. При длительной эксплуатации прибора с заглушкой обратить внимание на то, что остается заданным режим блокировки LS.

3.2.9 Измерение расхода (только дифференциальное давление)

Вы можете выбрать следующие характеристики выходного тока:

- линейная (пропорциональная дифференциальному давлению)
- корневая (пропорциональная расходу)

Под точкой применения корневой характеристики выходной ток может либо выдаваться линейно, либо быть отключен (см. рис 23).

- характеристика устанавливается следующим образом

- установить режим 11
- с помощью [▲] и [▼] выбрать вид характеристики
- запомнить с помощью [M]

- точка применения корня устанавливается следующим образом:

- установить режим 12
 - с помощью [▲] и [▼] выбрать точку применения между 5 и 15 %
 - запомнить с помощью [M]
-

УКАЗАНИЕ.

Если в режиме 11 установлен вид измерения "линейное", то режим 12 не может быть выбран.

Если в режиме 13 в качестве индикации выбрано входное давление, а в режиме 11 корневая характеристика, то индицируются дифференциальное давление, соответствующее расходу, и знак корня.

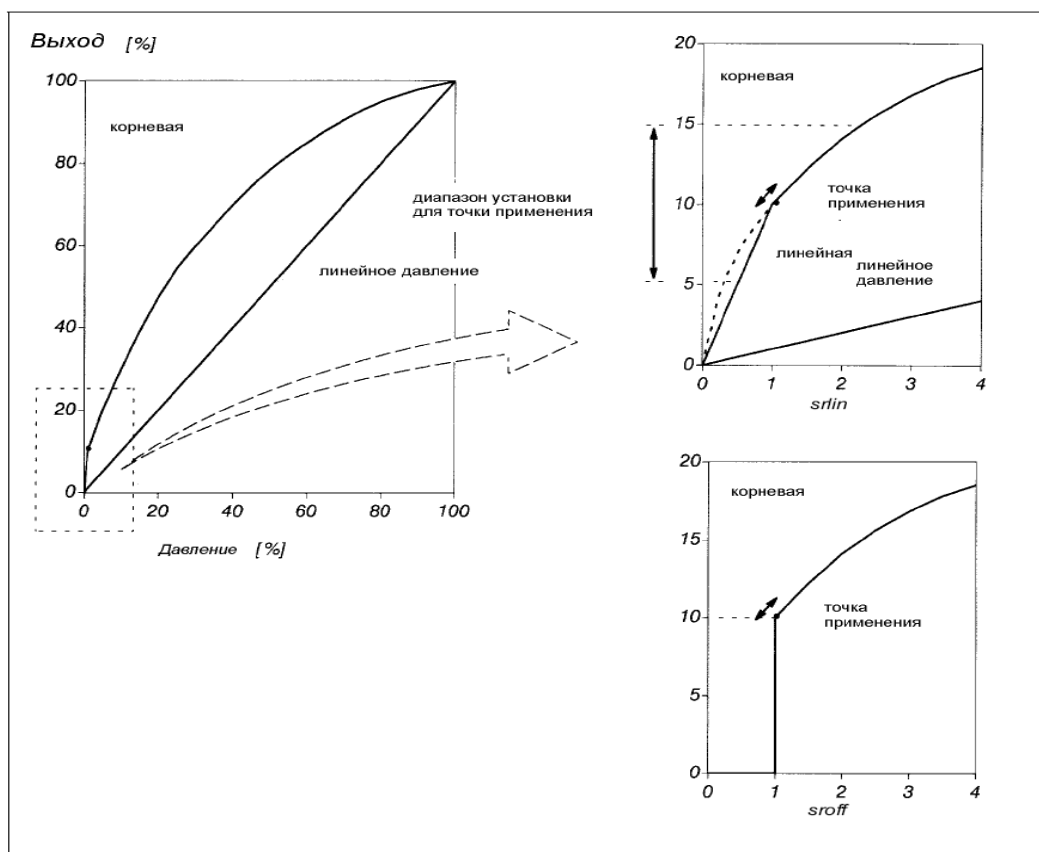


Рис. 21 Точка применения корневой характеристики

3.2.10 Индикация измеряемой величины

В режиме 13 через клавиши управления Вы можете установить один из 3 видов индикации.

- индикация в мА
- индикация в % (установленного диапазона измерения)
- индикация в единицах давления (выбирается в режиме 14)
- вид единицы устанавливается следующим образом:
 - установить режим 13
 - с помощью [▲] и [▼] выбрать вид единицы
 - запомнить с помощью [M]

3.2.11 Выбор единицы давления

В режиме 14 через клавиши управления Вы можете выбрать желаемую единицу измерения давления для индикации(см. также рис. 23) из списка различных единиц. При этом это не влияет на единицу измерения, установленную через HART (см. гл.5.13, с. 51).

- единица давления устанавливается следующим образом:
 - установить режим 14
 - с помощью [▲] или [▼] выбрать единицу давления
 - запомнить с помощью [M]

При превышении емкости индикации цифрового индикатора на индикации появляется надпись "9.9.9.9".

В режиме измерения выбранная единица видна только в том случае, если в режиме 13 Вы выбрали индикацию единицы давления. В ином случае индицируется "mA" или %

	bar
	mbar
	mm Wassersdule (20 °C/68 °F)
	Inch Wassersdule (20 °C/68 °F)
	FuЯ Wassersdule (20 °C/68 °F)
	mm Quecksilbersdule
	Inch Quecksilbersdule
	psi
	Pa
	KPa
	MPa
	g/cm ²
	kg/cm ²
	Torr
	ATM
	Inch Wassersdule (4 °C/39,2 °F)
	mm Wassersdule (4 °C/39,2 °F)

Расчет и индикация осуществляются в размерности,
установленной при помощи HART

Рис. 22. Параметрируемые физические единицы и их представление на цифровом индикаторе

4 Управление на месте без индикации или с активизированной блокировкой клавиш

При демонтированном цифровом индикаторе или при заблокированной или частично заблокированной клавиатуре (состояние при поставке у приборов с крышкой без смотрового окна), возможно частичное управление через клавиши. Наряду с функцией "Отмена блокировки клавиатуры и защиты записи" с помощью клавиши [M] Вы также можете задавать или устанавливать начало и конец измерения. Различные режимы не могут быть выбраны.

4.1 Задача/установка начала и конца измерения

Разница между задачей и установкой начала/конца измерения уже объяснялась ранее. Действуют те же условия и математические связи как и при управлении с индикацией преобразователь давления КМ35 задает выходной ток для начала измерения на 4 мА и для конца измерения на 20 мА, если Вы нажимаете клавиши управления в следующей последовательности. При этом прибор индикации тока не нужен.

- начало измерения задается следующим образом:
 - подать эталонное давление, соответствующее началу измерения
 - одновременно нажать [▲] и [▼] чтобы задать и запомнить начало измерения на 4 мА
- конец измерения задается следующим образом:
 - подать эталонное давление, соответствующее концу измерения
 - нажать и удерживать [M]
 - дополнительно одновременно нажать [▲] и [▼], чтобы задать и запомнить конец измерения на 20 мА

Если выходной ток должен быть не задан, а непрерывно устанавливаться, тогда необходимо математически вычислить устанавливаемые токи. Возможна установка для начала измерения, конца измерения или обеих величин друг за другом. Действуете следующим образом:

1. Почистите корпус с тем, чтобы грязь не попала внутрь.
2. Отвинтить крышку блока подключения электроники (рис3).
3. Подключить амперметр постоянного тока к тестовому штепселю (рис.37).

- начало измерения устанавливается следующим образом:
 - подать эталонное давление
 - с помощью [▲] или [▼] установить выходной ток начала измерения
 - установленный выходной ток автоматически запоминается при отпуске клавиши
- конец измерения задается следующим образом:
 - подать эталонное давление
 - нажать и удерживать [M]
 - с помощью [▲] или [▼] установить выходной ток начала измерения
 - установленный выходной ток автоматически запоминается при отпуске клавиши

ПРЕДУПРЕЖДЕНИЕ

При искробезопасных контурах тока могут использоваться только сертифицированные, подходящие к измерительному датчику амперметры.

Во взрывоопасных зонах у датчиков с типом взрывозащиты "Взрывонепроницаемый корпус" крышка корпуса может отвинчиваться только в обесточенном состоянии.

Если преобразователь должен использоваться как оборудование категории 1/2, то необходимо соблюдать свидетельство проверки промышленных образцов ЕС или действующее для Вашей страны свидетельство проверки.

5 Функции/управление через HART

Для управление через HART необходимо использовать HART-коммуникатор(см. таблицу в приложении) или программное обеспечение, к примеру SIMATIC PDM. Управление данными инструментами описывается в соответствующих руководствах по эксплуатации или можно узнать Online. Через HART-коммуникацию доступен весь спектр функций датчиков.

5.1 Параметры мест измерения

В полях свободного ввода можно записывать информацию о месте измерения, дату и т. п.

таблица 5.Параметры мест измерения

Поле	Объяснение
Обозначение мест измерения	восемь знаков
Дата	День, месяц, год
Описание	16 знаков
Сообщение	32 знака
Заводской номер	целое число

5.2 Режим измерения

В режиме измерения величины процесса давление и температура выводятся через HART-интерфейс как цифровая информация. HART-коммуникация сигнализируется с помощью коммуникационного знака (см. рис. 11).

Прочая информация по индикации измеряемой величины.

5.3 Установка начала, конца измерения

Начало и конец измерения могут устанавливаться через HART. С помощью этой функции Вы можете реализовывать растущие или падающие характеристики.

Единица давления может устанавливаться независимо друг от друга для индикации и HART-коммуникации.

5.4 Слепая установка начала и конца измерения

Начала и конец измерения могут устанавливаться без подачи эталонного давления. Обе величины могут свободно выбираться внутри границ сенсора. Максимальная редукция в зависимости от серии и диапазона измерения составляет 1: 100.

5.5 Коррекция нулевой точки (позиционная коррекция)

Возникающие из-за позиции установки ошибки нулевой точки могут быть исправлены через коррекцию нулевой точки. Необходимо продуть (давление, дифференциальное давление, расход, уровень) или вакуумировать (абсолютное давление <0,1% интервала измерения) прибор. После этого с помощью SIMATICPDM или HART-коммуникатора осуществить коррекцию нулевой точки.

ВНИМАНИЕ

У измерительных датчиков абсолютного давления начало измерения находится в вакууме! Коррекция нулевой точки у продутых измерительных датчиков ведет к ошибочным настройкам!

УКАЗАНИЕ

Полезный диапазон измерения уменьшается на предварительное давление. Пример: при предварительном давлении в 100 бар полезный диапазон измерения 1-бар измерительного датчика уменьшается на 0 до 0,9 бар.

5.6 Электрическое демпфирование

Постоянная времени электрического демпфирования может устанавливаться в диапазоне от 0 до 100 с.

5.7 Быстрая регистрация измеряемой величины (Fastresponmode)

Этот режим предусмотрен исключительно для специальных использований, как то, быстрая регистрация скачков давления, к примеру, падение давления при разрыве трубы. При этом внутренняя регистрация измеряемой величины ускоряется за счет точности. Следствием этого является повышенная низкочастотная помеха измеряемой величины. Из-за этого хорошая точность достигается только при установке на максимальный интервал измерения.

5.8 Датчик тока

Для тестирования преобразователь может быть включен в режиме постоянного тока. В этом случае ток больше не соответствует величине процесса. На индикации режима цифрового индикатора появляется "С".

5.9 Ток небаланса

С помощью этой функции Вы можете установить величину нижнего (<4 мА) и верхнего (>20 мА) тока небаланса (рис. 23). Они сигнализируют ошибки аппаратно-программного обеспечения, обрыв сенсора или достижение границы тревоги (диагностическая тревога). В этом случае на цифровом индикаторе появляется «Error». Точное объяснение можно получить через SIMATICPDM или HART-коммуникатор. См. также рекомендацию NAMURNE43 "Унификация уровня сигнала для информации отказа цифровых измерительных датчиков с аналоговым выходным сигналом" от 18.01.94.

5.10 Установка границ тока

Величина верхнего и нижнего тока небаланса, а также верхней и нижней границы линейного диапазона модуляции могут свободно выбираться в заданных границах диапазона модуляции тока (см. рис. 23).

Специфицированная точность выходного сигнала тока действует только в границах тока 4 до 20 мА.

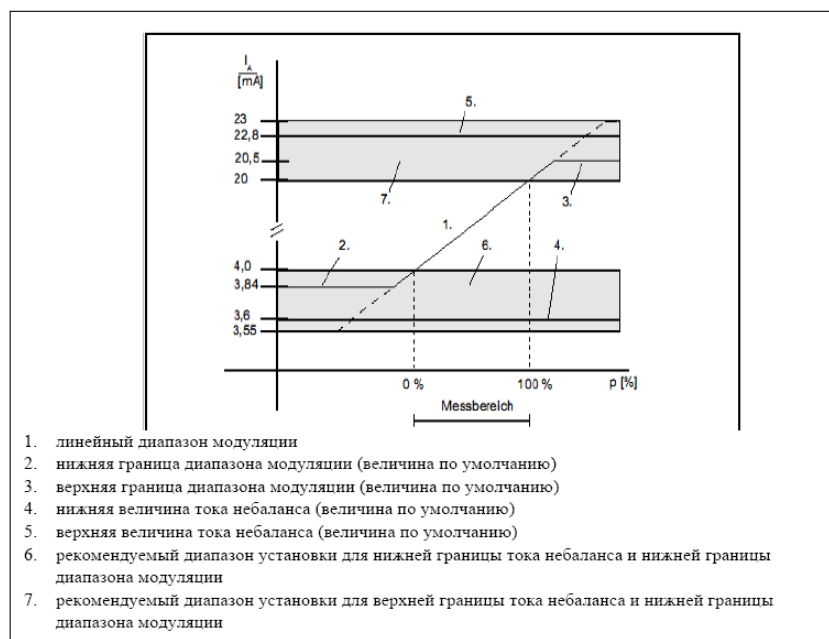


Рис. 23. Границы тока

5.11 Блокировка клавиш управления и защита записи

С помощью этой функции Вы можете блокировать клавиши управления или активизировать защиту записи для защиты установленного параметрирования. Имеются следующие возможности установки:

таблица 6 Блокировка клавиш управления и защита записи

Индикация приборов	Объяснения
	нет блокировки
LA	клавиши управления заблокированы, возможно управление через HART
LO	клавиши управления частично заблокированы, может быть установлено только начало измерения, возможно управление через HART
LS	клавиши управления частично заблокированы, может быть установлено только начало и конец измерения, возможно управление через HART
L	защита записи, управление через HART более не возможно, функция клавиш управления только "Снятие защиты записи" (см. гл 3.2.1, с. 31)
LL	все клавиши управления заблокированы, снятие блокировки возможно только через HART

Для управления прибором через клавиатуру при установленной защите записи см. также гл 3.2.8

5.12 Индикация измеряемой величины

С помощью этой функции можно установить одну из трех возможных единиц для индикации прибора:

- индикация в "mA"
- индикация в "%" (установленного диапазона измерения)
- индикация в единицах давления, к примеру "bar", "mbar", "Pa" и т.п.

5.13 Выбор единицы давления

С помощью этой функции Вы можете выбрать желаемую единицу давления из набора определенных величин (см. также рис. 22).

Единица давления для индикации и HART-коммуникации могут устанавливаться независимо друг от друга. В качестве опции Вы можете объединить установку обеих величин.

5.14 индикация/гистограмма

Здесь можно включить на приборной индикации функцию "Гистограмма", которая представляется попеременно с индикацией единиц. Предварительно функция "Гистограмма" отключена.

5.15 Компенсация сенсора

С помощью компенсации сенсора возможно настроить характеристику измерительного датчика на двух точках компенсации. Результатами в этом случае являются правильные величины измерения на точках компенсации. Точки компенсации могут свободно выбираться внутри номинального диапазона.

Приборы без заводской редукиции компенсируются при 0 бар и верхней границе номинального диапазона, приборы с заводской редукицией - на нижней и верхней границе установленного диапазона измерения.

Примеры использования:

1. У прибора без редукиции (к примеру 63 бар) типичная измеряемая величина составляет 50 бар. Для достижения максимально возможной точности для этой величины верхнюю компенсацию сенсора можно осуществить при 50 бар.
2. Преобразователь 63 бар редуцирован на 4 до 7 бар. Максимально возможная точность может быть достигнута при выборе нижней точки компенсации сенсора при 4 бар и верхней при 7 бар.

УКАЗАНИЕ

Точность контрольного устройства должна быть в три раза выше точности измерительного датчика.

5.15.1 Уравновешивание нижней точки компенсации сенсора

На преобразователь подается давление, при котором должна проводиться нижняя компенсация сенсора. Через SIMATICPDM или HART-коммуникатор измерительному датчику

указывается, что он должен принять это давление. Это представляет смещение нуля характеристики (1.,рис 24).

5.15.2 Уравновешивание верхней точки компенсации сенсора

На преобразователь подается давление, при котором должна проводиться верхняя компенсация сенсора. Через SIMATICPDM или HART коммуникатор измерительному датчику указывается, что он должен принять это давление. Благодаря этому осуществляется коррекция наклона характеристики (2.,рис. 24) . Это не влияет на нижнюю точку компенсации сенсора. Верхняя точка компенсации должна быть больше нижней точки компенсации.

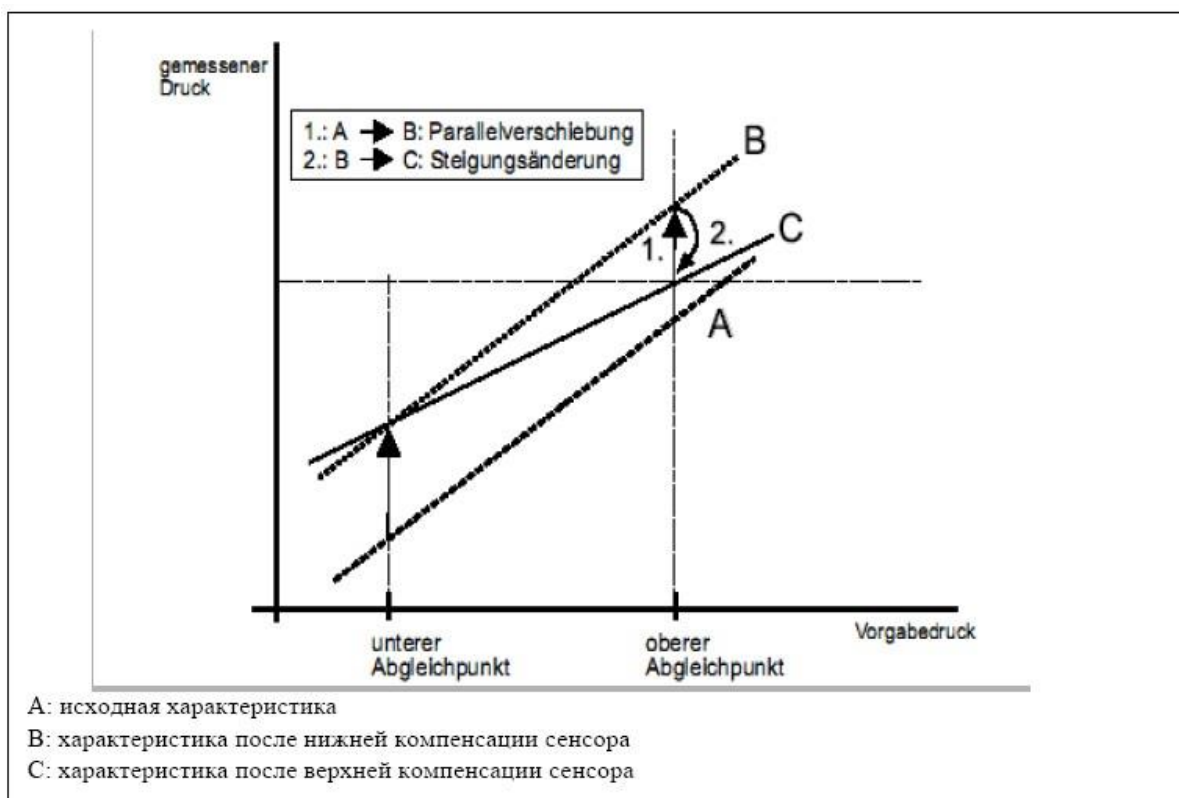


Рис. 24. Компенсация сенсора

5.16 Компенсация датчика тока

Выдаваемый датчиком ток может компенсироваться независимо от контура измерения давления. Эта функция подходит для компенсации неточностей подключенной после измерительного датчика цепи обработки.

Пример использования: Ток должен быть измерен как падение напряжения от 1 до 5В на сопротивлении в 250 Ω +/-минус 5 %. Для компенсации допуска сопротивления настроить преобразователь тока таким образом, чтобы падение напряжения при 4 мА было равно 1 В и при 20 мА - 5 В.

УКАЗАНИЕ

Используемый мультиметр всегда должен иметь достаточную точность.

1. Компенсация при 4 мА:

Через позицию меню Компенсация датчика тока дать измерительному преобразователю команду на вывод 4 мА. На амперметре Вы считываете измеренную величину и вводите ее, к примеру, через SIMATIC PDM.

Измерительный преобразователь использует эту величину для коррекции смещения нуля тока.

2. Компенсация при 20 мА:

Через позицию меню Компенсация датчика тока дать преобразователю команду на вывод 4 мА. На амперметре Вы считываете измеренную величину и вводите ее, к примеру, через SIMATIC PDM. Преобразователь использует эту величину для коррекции подъема тока. Величина для 4 мА при этом не меняется.

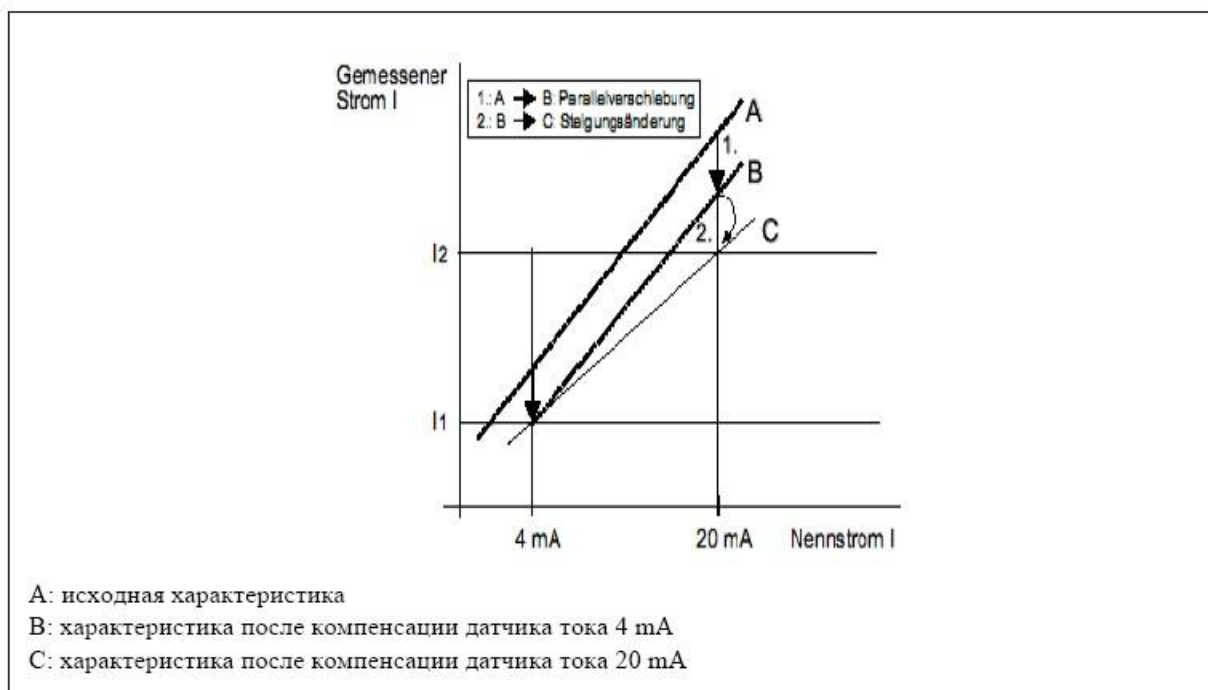


Рис. 25. Компенсация датчика тока

5.17 Заводская калибровка

С помощью заводской калибровки Вы снова можете вернуть преобразователь в состояние при поставке. Объем восстанавливаемых параметров Вы можете определить с помощью меню через SIMATIC PDM или HART-коммуникатор в четырех категориях:

1. Отмена компенсации тока,
2. Отмена компенсации нулевой точки сенсора (коррекция положения)
3. Отмена коррекции давления (компенсация нулевой точки и компенсация сенсора)
4. Отмена всех параметров, относящихся к обработке измеряемой величины, к примеру, начало измерения, конец измерения, электрическое демпфирование, единица индикации, компенсация тока, компенсация нулевой точки (позиционная коррекция),

компенсация сенсора, скорость измерения, границы тревоги тока, установка тревоги, диапазоны переполнения тока.

5.18 Статические параметры конфигурации

Через следующий пункт меню в соответствующей программе управления Вы можете считывать и записывать ряд параметров материала, специфических для сенсора. При поставке эти данные заданы в соответствии с вариантом прибора. Эти величины не входят в функцию "Заводская калибровка", т.е. изменения в приборе запоминаются на длительный срок.

Список изменяемых параметров материала: тип фланца, материал фланца, материал воздушного вентиля, тип разделителя давления, наполнитель, материал О-кольца, разделитель давления, материал мембраны разделителя давления, количество разделителей давления, наполнитель сенсора, материал разделительной мембраны сенсора, конструкция измерительного датчика, материал корпуса, длина тубуса, подсоединение к процессу, электрическое соединение, материал винтов колпачков, позиция воздушного вентиля.

5.19 Измерение расхода (только дифференциальное давление)

Для прибора "Дифференциальное давление и расход" Вы можете выбрать следующие характеристики выходного тока через HART:

- линейная (пропорциональная дифференциальному давлению)
- корневая (пропорциональная расходу)

Точка применения корня может выбираться между 5 и 15 % (см. также рис. 23).

5.20 Функции диагностики

Коммуникация через интерфейс HART позволяет активизировать и обрабатывать многочисленные функции диагностики с центрального диспетчерского пункта или на месте. Наряду с таймерами калибровки/сервиса, указателями запаздывания и модулями контроля предельных величин возможно также моделирование измеряемых величин давления и температуры.

Концепция диагностики Датчика давления KM35, предусматривает, что при осуществлении функций диагностики, служащих для контроля предельных величин (к примеру, контроль насыщения тока), могут параметрироваться (диагностическое) предупреждение и (диагностическая) тревога.

- **Диагностическое предупреждение:** Прибор передает полученный результат диагностики через HART. Выходная величина тока не затрагивается. На индикации попеременно с единицей измерения появляется бегущая строка "DiagnosticWarning".
- **Диагностическая тревога:** Прибор переходит в состояние тока небаланса. На индикации появляются сообщения "ERROR" и бегущей строкой "DiagnosticWarning или DiagnosticAlarm". Дополнительно результат диагностики предоставляется через HART.

В стандартном исполнении все предупреждения и тревоги отключены. Вы можете установить по выбору либо только диагностическое предупреждение или диагностическую тревогу, либо диагностическую тревогу и предупреждение. Для этого используется HART-коммуникатор или SIMATIC PDM. Необходимые действия описываются в таблице по управлению HART-коммуникатором в приложении или в помощи ПО SIMATIC PDM

5.20.1 Счетчик часов эксплуатации

По одному счетчику часов эксплуатации для электроники и сенсора могут выводиться через HART (PDM или коммуникатор). Счетчики активизируются при первом пуске измерительного датчика. При отключении питания прибора показания счетчика автоматически фиксируются в энергонезависимых ЗУ. Тем самым при следующем пуске имеются актуальные показания счетчика. Счетчики часов эксплуатации не имеют сброса.

5.20.2 Таймер калибровки/таймер сервиса

Для обеспечения регулярных калибровок электроники и для сервисных работ на сенсоре Вы можете использовать двухступенчатый таймер. По истечении первого времени поступает предупреждение калибровки или сервиса. По истечении второго времени, параметрированного как разница времени, сигнализируется диагностическая тревога и выдается ток небаланса(см. также гл.5.9).

Для осуществления калибровки необходимо квитировать предупреждения и тревоги. После этого можно сбросить таймер и отключить функцию контроля. Интервалы калибровки для электроники получаются из следующей формулы: Интервал калибровки = (необходимая точность - вероятная общая ошибка)/стабильность в месяц
Для управления/квитирования предупреждений и тревог в SIMATIC PDM и в Hand-held-коммуникаторе действуют следующие правила:

До достижения границы предупреждения/тревоги действует:

- "Сброс" сбрасывает счетчик и начинает с состояния счетчика 0. Контроль остается активным.
- "Квитирование" не влияет, таймер продолжает работать и контроль остается активным.
- "Сброс и деактивизация" останавливает таймер, сбрасывает его и деактивизирует контроль.

При достижении границы предупреждения/тревоги действует:

- "Квитирование" сбрасывает сообщение об ошибке/тревоге, но таймер продолжает работать. В этом состоянии новая тревога или новое предупреждение не возможны, так как границы времени остаются превышенными.
- "Сброс" сбрасывает сообщение предупреждения/тревоги таймера. Одновременно тревога или предупреждение квитуются. Таймер сразу же начинает отсчет с нуля и

снова срабатывает при следующем превышении границ предупреждения/тревоги. Следующий интервал калибровки сразу же активизируется.

- "Сброс и деактивизация сообщений П/Т" сбрасывает сообщение предупреждения/тревоги, а также таймер и деактивизирует их.

5.20.3 Указатель запаздываний

Данный прибор предлагает три пары указателей запаздывания, с помощью которых Вы можете контролировать три измеряемые величины: давление, температура сенсора и температура электроники на предмет отрицательных и положительных пиковых величин. Каждый указатель запаздывания, имеющий сброс, фиксирует долговременно для каждой измеряемой величины максимальные и минимальные пиковые значения в обеих энергонезависимых ЗУ. Тем самым величины остаются доступными и после повторного пуска прибора. Указатели запаздывания актуализируются и при моделировании (см. гл 5.21).

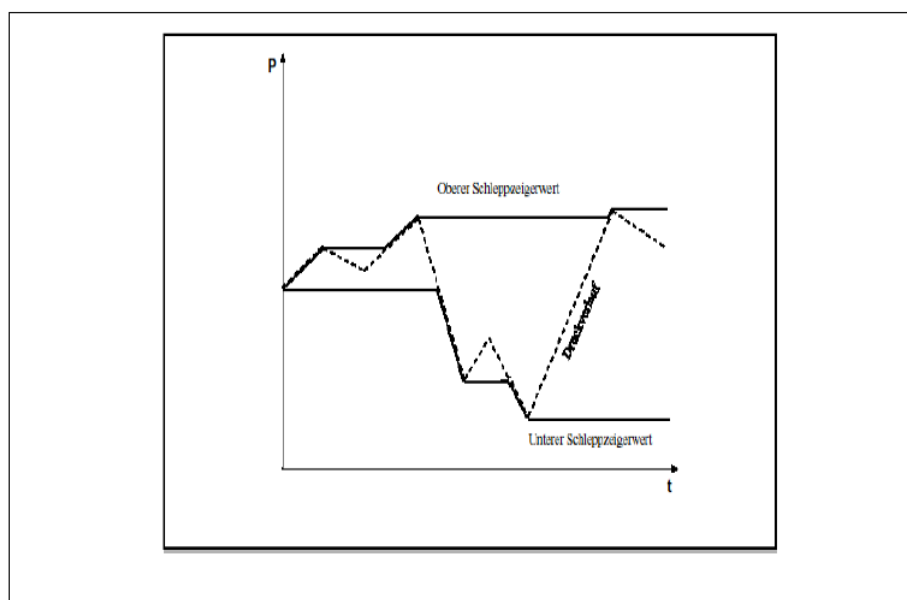


Рис. 26. Принципиальное представление указателей запаздывания на примере избыточного давления

5.20.4 Модули предельной величины

Функции диагностики этого прибора предлагают Вам возможность контролировать измеряемые величины в параметрируемых границах и сообщать об их повреждениях вышестоящим инстанциям с помощью предупреждения (через HART-коммуникацию) или тока небаланса (аналоговый).

5.20.4.1 Контроль насыщения тока

С помощью простого модуля предельной величины Вы можете контролировать выход тока в диапазоне насыщения. Этот модуль параметрируется и активизируется через HART (PDM или коммуникатор). Для этого необходимо параметризовать два времени.

Первое определяет, как долго выход тока может быть насыщен (время срабатывания) до начала тревоги и выдачи прибором своего установленного тока небаланса. Второе время (время выдержки) определяет длительность тревоги.

На первом примере (рис, 27) время срабатывания начинается в момент времени t_1 когда ток в первый раз достигает параметризуемой границы насыщения. В t_2 время срабатывания заканчивается и начинается время выдержки. Тревога прекращается сразу же после истечения параметризованного времени выдержки (t_3) и только после этого ток снова переходит нижнюю границу насыщения.

На втором примере длительность насыщения тока короче времени срабатывания (t_1 , t_2). В этом случае прибор не переходит в состояние "Ток небаланса".

На третьем примере ток лишь на короткое время выходит за нижнюю границу насыщения. Лишь после окончания времени выдержки (t_3) ток небаланса снова отключается.

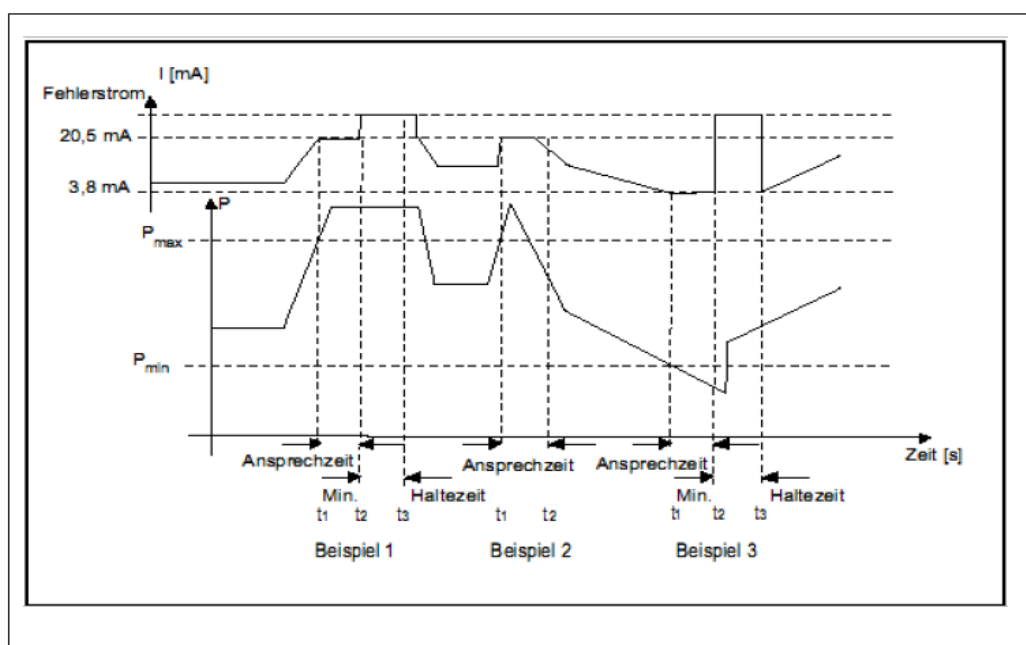


Рис.27. Три примера для контроля насыщения

5.21 Моделирование

С помощью функции диагностики "Моделирование" Вы можете без поданной величины давления процесса или температуры принимать и обрабатывать квазиданные измерения на месте или на диспетчерском пункте. Отдельные части процесса могут осуществляться в "холодном" состоянии, тем самым моделируя состояния процесса. Кроме этого включением величин моделирования Вы можете проверить линию от диспетчерского пункта до отдельных измерительных датчиков.

Моделируемая величина может задаваться как фиксированная величина или как ступенчатая пилообразная функция. Моделирование величин давления и температуры в параметрировании и функции осуществляется одновременно, таким образом, в дальнейшем будет упоминаться только общий метод моделирования "фиксированная величина" и "ступенчатая пилообразная функция".

По соображениям безопасности параметры моделирования фиксируются только в оперативной памяти (RAM). После повторного запуска включенное моделирование снова выключается. Вы можете моделировать давление и обе величины температуры. При этом обратить внимание на то, что изменение температур через моделирование не влияет на измеренную величину давления.

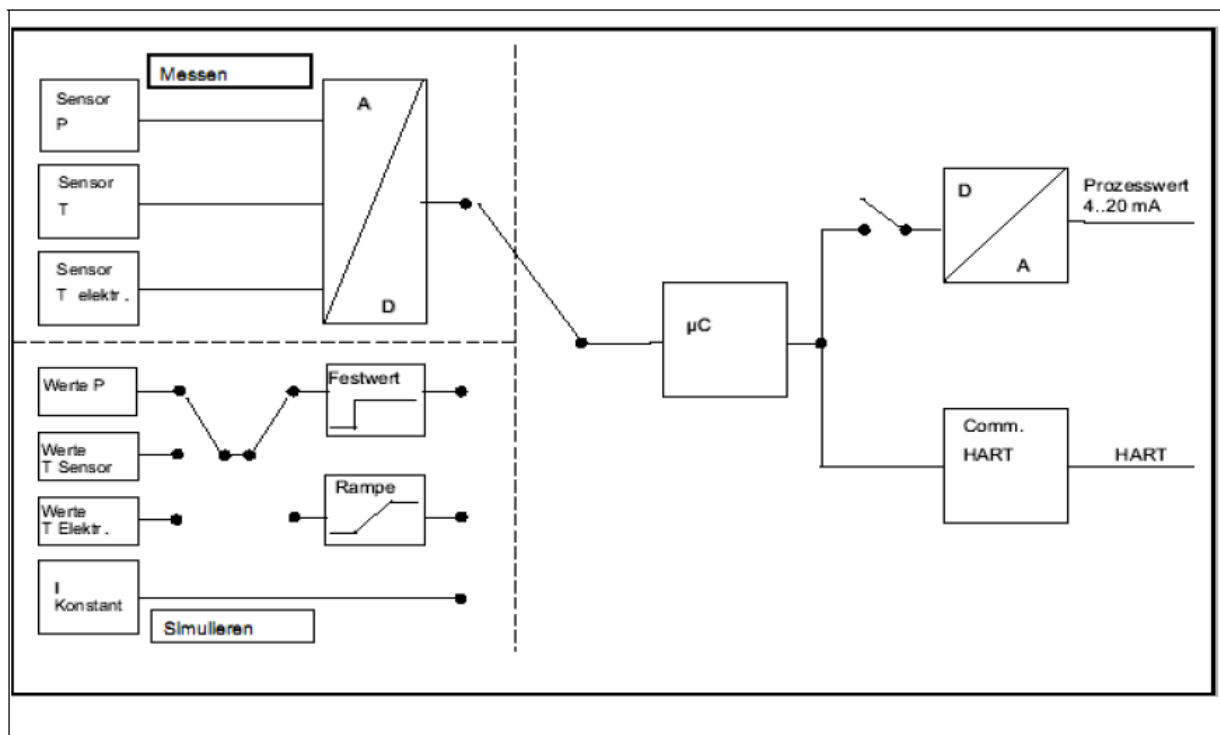


Рис.28. Принципиальная схема моделирования

5.21.1 Моделирование как фиксированная величина

С учетом физической единицы Вы можете параметризовать для всех трех возможных участков моделирования одну фиксированную величину моделирования. При этом Вы можете одновременно моделировать величину давления и обе величины температуры. Пока включено моделирование давления, измерительный преобразователь не реагирует на изменения давления процесса. Выходная величина тока устанавливается в соответствии с заданным давлением. Моделирование величин температуры не влияет на выход тока. Наблюдение может осуществляться только через коммуникационный интерфейс HART.

5.21.2 Моделирование со ступенчатой пилообразной функцией

Второй возможностью является параметрирование по одной ступенчатой пилообразной функции для всех трех путей моделирования наряду с устанавливаемыми фиксированными величинами. Устанавливаемая начальная и конечная величина определяют границы, внутри которых величины моделирования двигаются с растущей и падающей тенденцией. С помощью также устанавливаемого количества шагов можно вычислить ширину шага. Скорость нарастания линейной стадии импульса линейно изменяющегося напряжения определяется длительность отдельных стадий нарастания ЛИН.

Ширина шага = (конечная величина - начальная величина)/количество шагов
При моделировании давления выход тока следует за смоделированными величинами.

6 Модульная конструкция

ПРЕДУПРЕЖДЕНИЕ

Данный прибор имеет модульную конструкцию. Тем самым имеется возможность заменять различные части оригинальными запасными частями. При замене в любом случае следовать указаниям, прилагаемым к заменяемым компонентам.

Особенно это относится к приборам, которые должны использоваться во взрывоопасных зонах.

СВЯЗИ

Оба отдельных компонента *измерительная ячейка* и *электроника* имеют по одному энергонезависимому ЗУ (EEPROM) каждый. В каждом имеется структура данных, которая имеет фиксированное подчинение измерительной ячейке или электронике. Параметры измерительной ячейки (к примеру, диапазон измерения, материал измерительных ячеек, масляный наполнитель и т.п.) находятся в EEPROM измерительной ячейки. Параметры электроники (к примеру, редукция, дополнительное электрическое демпфирование и т.п.) находятся в EEPROM электроники. Тем самым

при замене обеспечивается сохранение релевантных данных для оставшихся компонентов.

Перед началом работ по замене Вы можете установить через HART, будут ли после замены взяты общие установки диапазона измерения из измерительной ячейки или из электроники, или будет осуществлено стандартное параметрирование. Точность измерения в специфицированных границах измерения (с редуцией 1:1) в неблагоприятных случаях может уменьшаться на температурную погрешность.

В ходе дальнейшей технической модернизации возможна реализация расширенных функций в измерительной ячейке или электронике. Это обозначается измененным уровнем программно-аппаратных средств (FW). Уровень программно-аппаратных средств не влияет на заменяемость. Объем функций ограничивается только функциями самого старого компонента.

Если по техническим причинам невозможна комбинация уровней определенных программно-аппаратных средств измерительной ячейки и электроники, то прибор сам распознает это и переходит в состояние "Ток ошибки". Эта информация также доступна через HART-интерфейс.

7 Монтаж

Описываемые ниже виды монтажа являются типичными примерами. В зависимости от конфигурации установок возможны виды монтажа, отличные от описываемых.

ПРЕДУПРЕЖДЕНИЕ

Приборы с типом взрывозащиты "Взрывонепроницаемый корпус" могут вскрываться только в обесточенном состоянии.

Указания по эксплуатации искробезопасной версии во взрывоопасных зонах: Допускается эксплуатация только с освидетельствованными искробезопасными контурами тока. Измерительный преобразователь соответствует категории 1/2 и может монтироваться в зоне 0.

Сертификат проверки промышленных образцов ЕС действует для монтажа на стенки резервуаров и трубопроводов, где взрывоопасные смеси газ/воздух или пар/воздух могут присутствовать только при атмосферных условиях (давление: 0,8бар до 1,1 бар; температура: минус 20 °С до +60 °С). Допустимый диапазон внешней температуры составляет минус 40 °С до +85 °С, во взрывоопасных зонах минус 40 °С. до макс. + 85°С (у Т4).

Пользователь может на свою ответственность эксплуатировать прибор при не атмосферных условиях также вне границ, определяемых сертификатом проверки промышленных образцов ЕС (или действующим в его стране сертификатом проверки) при условии осуществления необходимых дополнительных мер безопасности, соответствующих условиям использования (взрывоопасная смесь). Указанные в общих технических параметрах предельные величины должны соблюдаться в любом случае. Дополнительные требования при монтаже в зоне 0:

Монтаж должен осуществляться достаточно плотно (IP67 по EN 60 529). К примеру, подходит резьбовое соединение по промышленному стандарту (к примеру, DIN, NPT). При эксплуатации с искробезопасными приборами питания категории «ia» взрывозащита не зависит от химической стойкости разделительной мембраны.

При эксплуатации с искробезопасными приборами питания категории «ib» или у приборов с конструкцией взрывонепроницаемый корпус «Exd» и одновременном использовании в зоне 0 взрывозащита измерительного датчика зависит от плотности мембраны.

При данных условия эксплуатации измерительный преобразователь может применяться только для таких горючих газов и жидкостей, для которых мембраны являются достаточно стойкими химически и против коррозии.

7.1 Монтаж (кроме уровня)

Преобразователь давления может располагаться над или под местом забора давления.

При измерении газов рекомендуется монтировать преобразователь над местом забора давления и проложить линию давления с наклоном вверх к месту забора давления с тем, чтобы образующийся конденсат мог стекать в главную линию, не сбивая величину измерения (рекомендуемое расположение при монтаже см. гл 8.1).

При измерении пара и жидкостей преобразователь должен монтироваться под местом забора давления и линия давления должна иметь постоянный подъем к месту забора давления, чтобы примеси газа могли выходить в главную линию (рекомендуемое расположение при монтаже см. гл 8.1).

Место монтажа должно быть легко доступным, по возможности вблизи места измерения и практически не подвергаться вибрации. Не превышать допустимых пределов внешней температуры (прочую информацию см. гл 9). Защищать измерительный преобразователь от прямого воздействия солнечных лучей.

Перед монтажом сравнить желаемые рабочие параметры с данными, указанными на типовой табличке прибора.

Открывать корпус допускается только для технического обслуживания, локального управления или электрического монтажа.

Для подключения датчика со стороны давления использовать подходящие инструменты. Не вращать за корпус для монтажа подсоединения к процессу! Соблюдать указания по монтажу на корпусе.

7.1.1 Крепеж без монтажного уголка

Преобразователь давления может крепиться непосредственно к подсоединению к процессу.

7.1.2 Крепеж с монтажным уголком

Монтажный уголок крепится к стене или монтажной стойке с помощью двух винтов или с помощью трубного хомута к горизонтальной или вертикальной монтажной трубе

(диаметром от 50мм до 60 мм). С помощью двух винтов (прилагаются) измерительный преобразователь устанавливается на монтажный уголок.

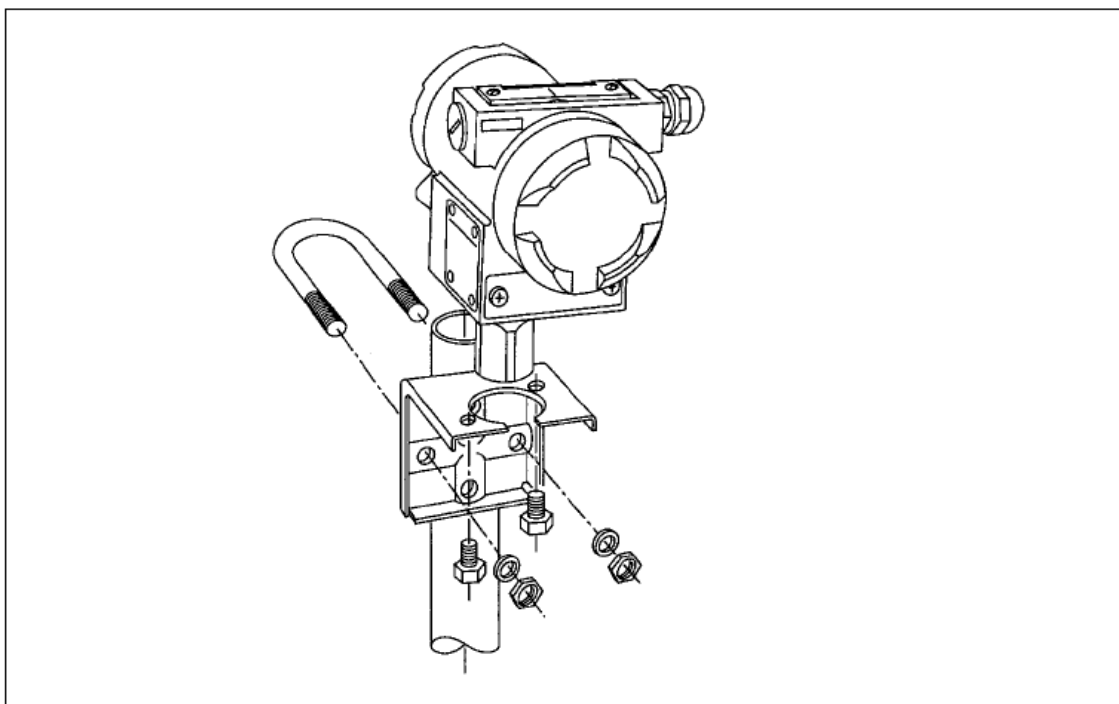


Рис.29. Крепеж датчика давления KM35, с монтажным уголком

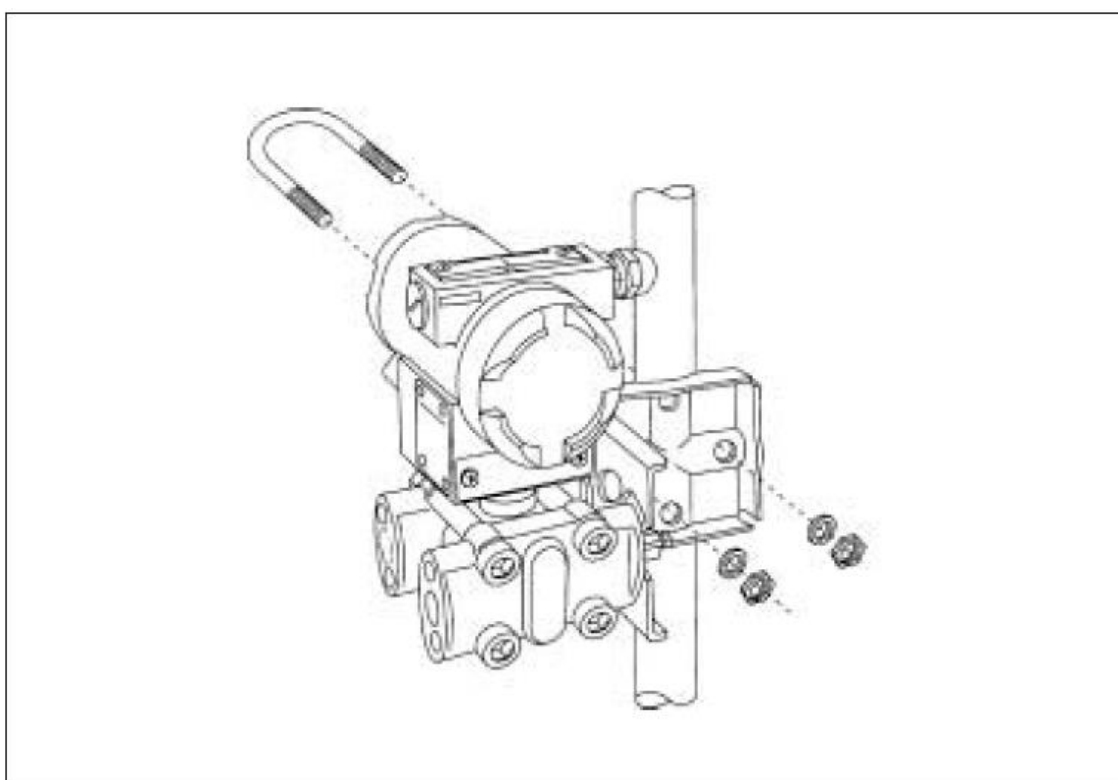


Рис.30 Крепеж, датчика давления KM35 с монтажным уголком
(на примере дифференциального давления, горизонтальные линии активного давления)

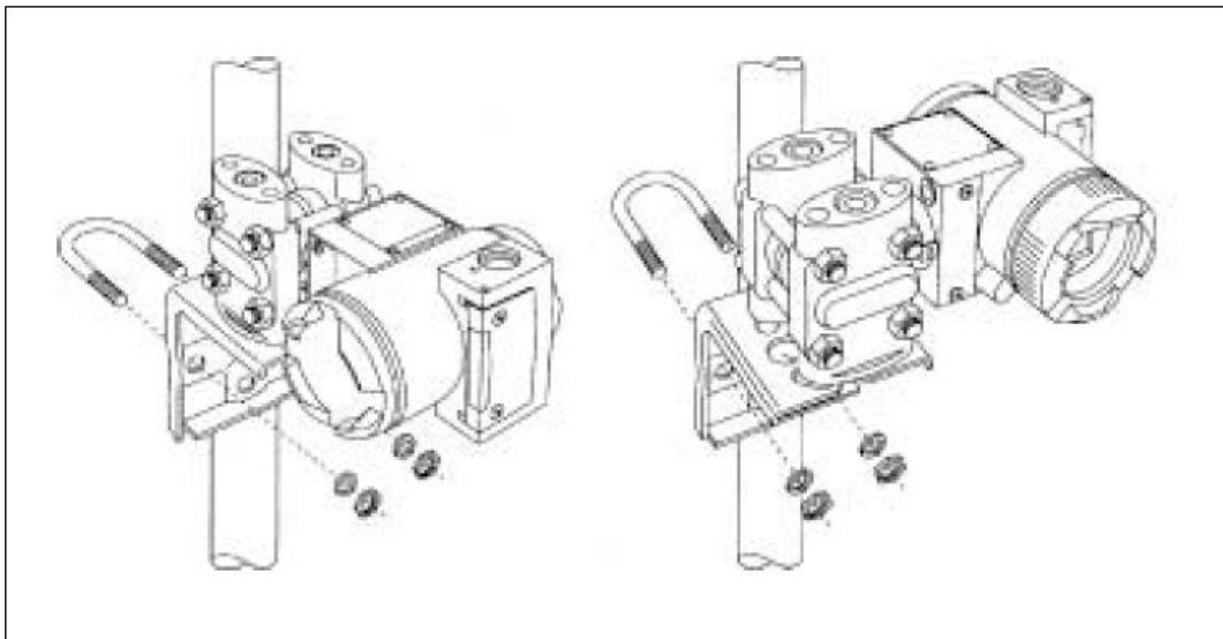


Рис.31 Крепеж, датчика давления KM35 с монтажным уголком
(на примере дифференциального давления, вертикальные линии активного давления)

7.2 Монтаж "Уровень"

7.2.1 Установка

Перед установкой убедиться в том, соответствует ли измерительный преобразователь спецификации, указанной в руководстве по эксплуатации (материал, длина измерительного зонда, интервал измерения).

Место установки должно быть хорошо доступным и не подвергаться вибрации. Не превышать допустимых внешних температур. Защищать преобразователь от теплового излучения, быстрых перепадов температуры, сильного загрязнения и механических повреждений.

Высота, на которой располагается фланец резервуара для крепления датчика (место измерения), должна быть выбрана таким образом, чтобы наименьший измеряемый уровень жидкости постоянно находился над фланцем или на его верхней кромке.

1. Привинтить фланец датчика (размеры рис. 47) после установки уплотнения (к примеру, плоского уплотнения по DIN EN1514-1) к контр-фланцу резервуара (уплотнение и винты не входят в объем поставки). Уплотнение должно располагаться по центру и не должно ни где ограничивать подвижность разделительной мембраны фланца.
2. Соблюдать позицию установки!

7.2.2 Подключение линии отрицательного давления

При измерении на открытом резервуаре (рис. 32) линия не нужна, так как минусовая камера соединена с атмосферой. Открытый соединительный штуцер должен быть направлен вниз, чтобы не попадала грязь.

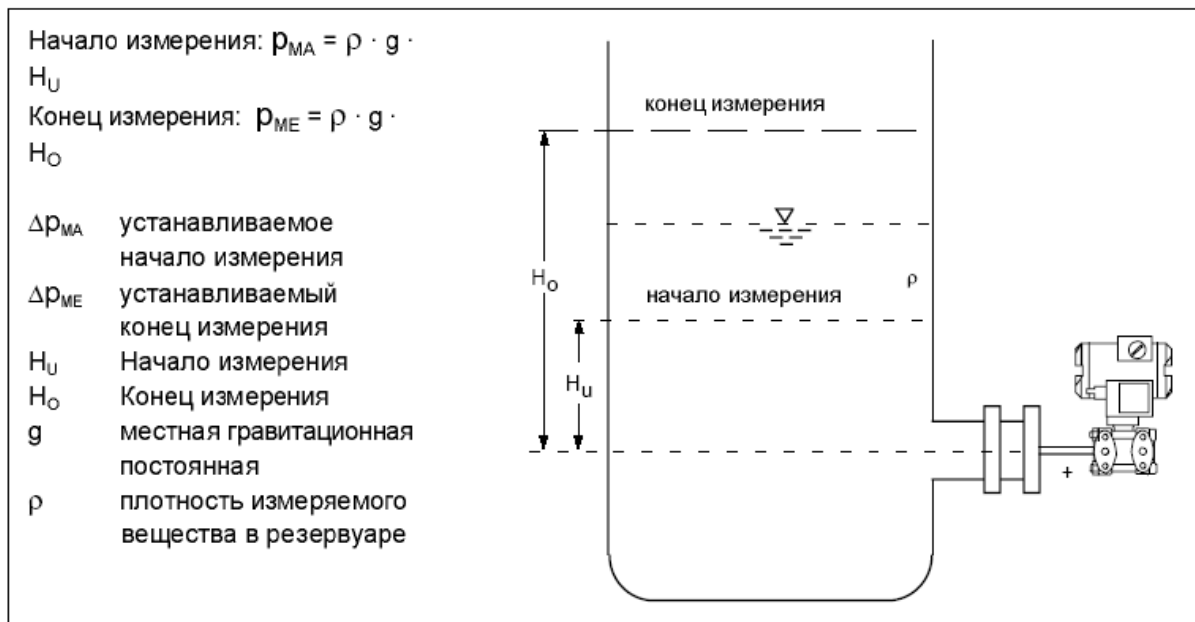


Рис. 32 Расположение измерительной аппаратуры на открытом резервуаре

При измерении на закрытом резервуаре без или с небольшим образованием конденсата (рис. 34) линия отрицательного давления остается незаполненной. Линия прокладывается таким образом, чтобы не образовывались скопления конденсата; при необходимости установить конденсационный резервуар.

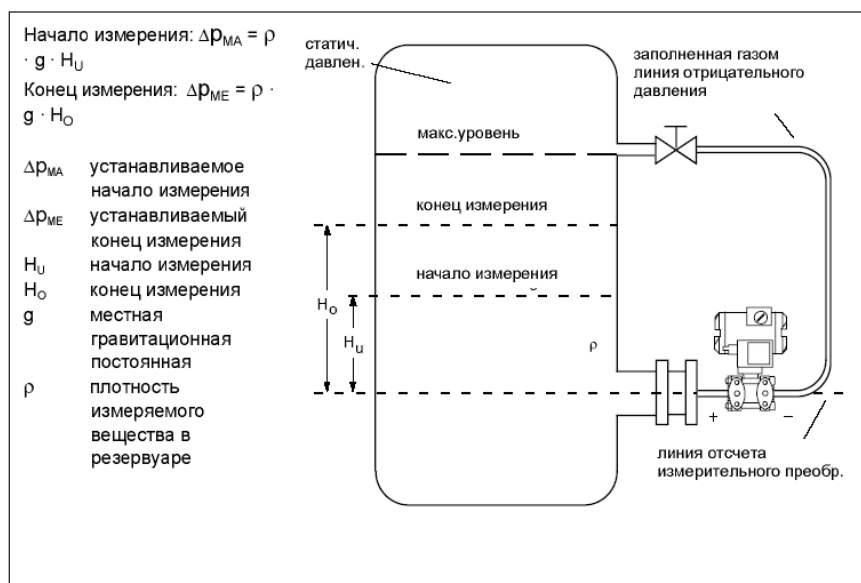


Рис. 33. Расположение измерительной аппаратуры на закрытом резервуаре (без или с небольшим отводом конденсата)

При измерении на закрытом резервуаре с сильным образованием конденсата (рис. 34) линия отрицательного давления должна быть заполнена (обычно конденсатом измеряемого вещества) и установлен компенсационный резервуар. Прибор может, к примеру, блокироваться через двойной вентильный блок

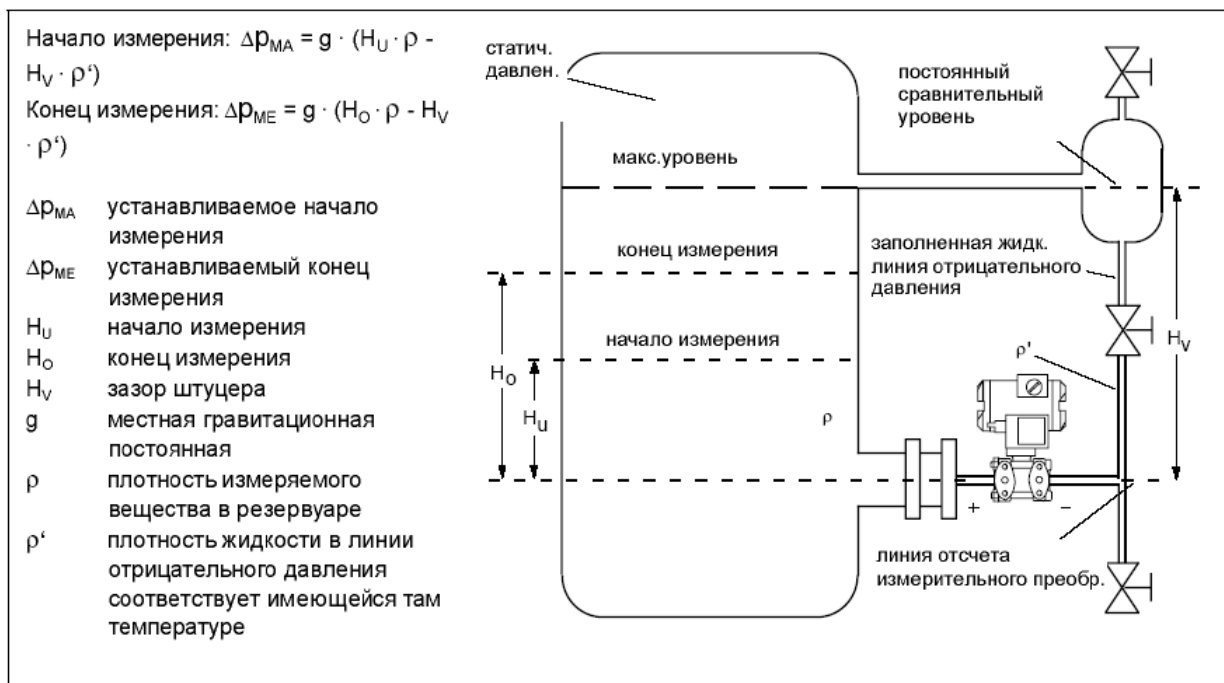


Рис. 34. Расположение измерительной аппаратуры на закрытом резервуаре (сильное образование конденсата)

Подсоединение к процессу на минусовой стороне - внутренняя резьба 1/4 -18 NPT или овальнный фланец. Линия для отрицательного давления изготавливается, к примеру, из бесшовной стальной трубы 12 мм x 1,5 мм. Запорные вентили см. рис. 33 и 34.

7.3 Поворот измерительной ячейки по отношению к корпусу

При необходимости у датчика давления КМ35 можно повернуть корпус электроники по отношению к измерительной ячейке с тем, чтобы был виден цифровой индикатор (у крышек корпуса со смотровым стеклом) и был возможен доступ к клавишам управления и подключению тока для внешнего измерительного прибора.

Допускается только ограниченное вращение! Диапазон вращения (3, рис. 35) помечен на ножке корпуса электроники; на шейке измерительной ячейки находится ориентировочная метка (4), которая при вращении должна оставаться в помеченном диапазоне.

1. Отвинтить стопорный винт ((2), внутренний шестигранник 2,5 мм).
2. Повернуть корпус электроники по отношению к измерительной ячейке (только в помеченном диапазоне)
3. Затянуть стопорный винт (момент вращения: 3,4 до 3,6 Нм).

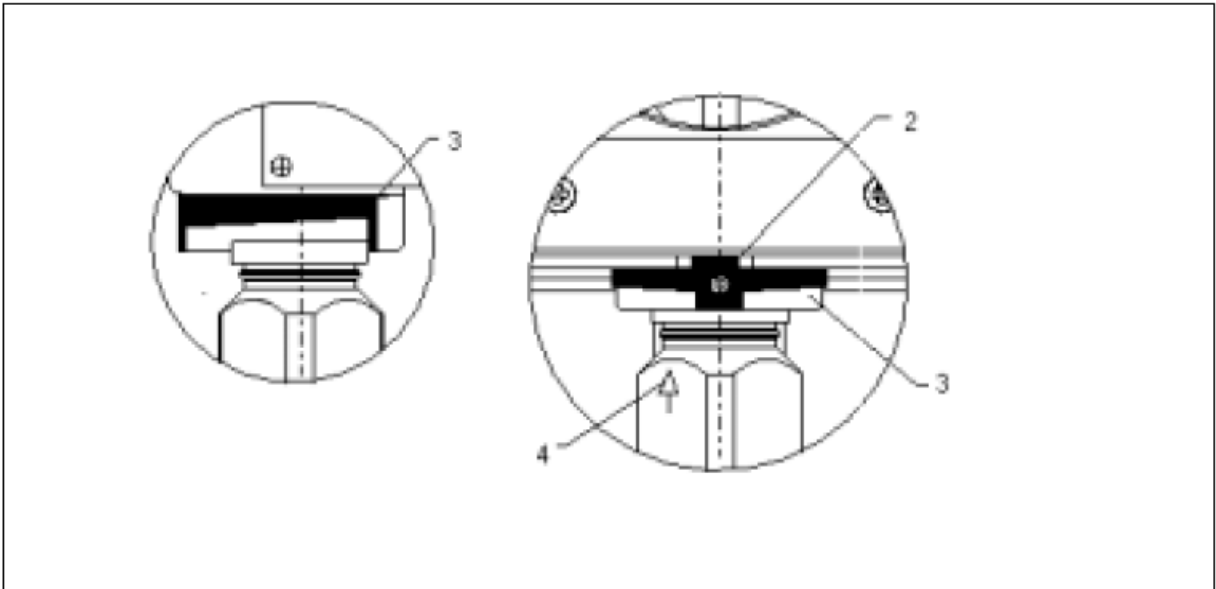


Рис. 35. Диапазон вращения измерительной ячейки (у измерительных Датчиков 4033,4034,4035,4233,4234,4235)

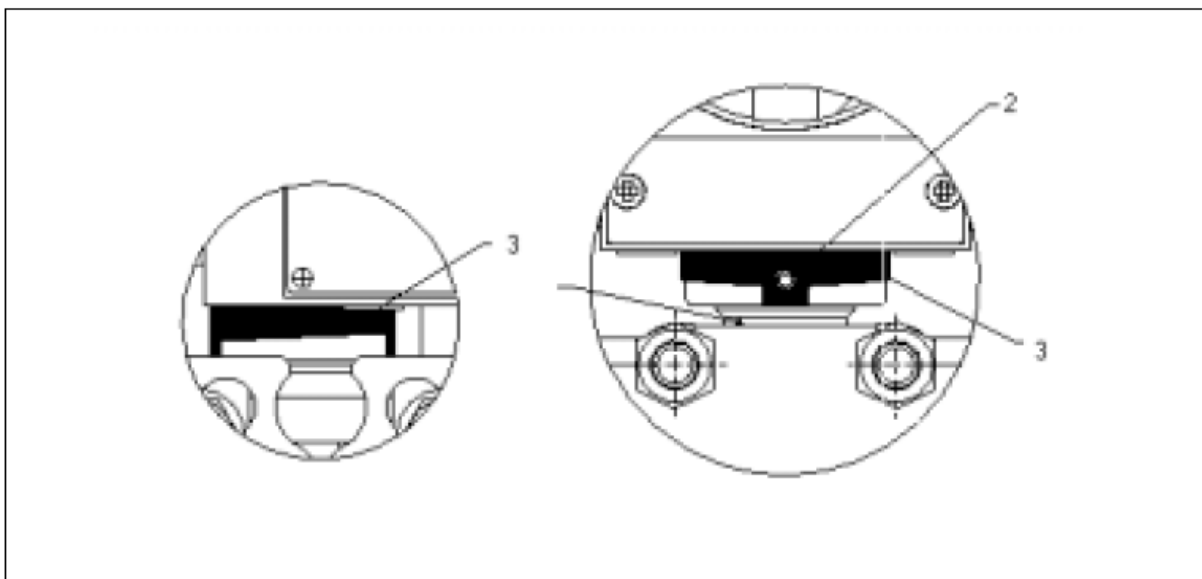


Рис. 36. Диапазон вращения измерительной ячейки (у датчиков 4433,4434,4435,4533,4534,4535, 4333, 4334, 43235, 4633, 4634, 4635)

ВНИМАНИЕ

Соблюдать диапазон вращения, иначе не исключено повреждение электрического соединения измерительной ячейки.

ВНИМАНИЕ

Соблюдать диапазон вращения, иначе не исключено повреждение степени взрывозащищенности **Ex d**

7.4 Электрическое соединение

ПРЕДУПРЕЖДЕНИЕ

Соблюдать положения действующего для Вашей страны сертификата проверки. При электрической инсталляции соблюдать действующие для Вашей страны национальные правила и законы для взрывоопасных зон

Рекомендуется проверить, соответствует ли имеющаяся вспомогательная энергия указанной на типовой табличке и действующему в Вашей стране свидетельству проверки. Запорные колпачки на вводах кабеля заменить на подходящие кабельные резьбовые соединения или заглушки, которые у измерительных датчиков с типом взрывозащиты "Взрывонепроницаемый корпус" должны иметь соответствующую сертификацию!

Указание

Для улучшения помехоустойчивости рекомендуется:

- прокладывать сигнальный кабель отдельно от кабелей с напряжением > 60 В.
 - использовать кабель со скрученными жилами.
 - избегать близости больших электрических установок или использовать экранированные кабели.
 - для обеспечения полной спецификации по HART использовать экранированные кабели.
 - нагрузка минимум в 230 Ом в сигнальном контуре для обеспечения безошибочной коммуникации.
-

7.4.1 Подсоединение к винтовым клеммам

Подсоедините преобразователь давления KM35 следующим образом:

1. Отвинтить крышку корпуса блока подключения (обозначен на корпусе "FIELDTERMINALS").
2. Провести соединительный кабель через кабельное резьбовое соединение.
3. Подсоединить жилы к клеммам "+" и "-" (рис.37), соблюдая при этом полярность!
4. При необходимости подсоединить экран к экранному винту. Он электрически соединен с внешним подключением защитного провода.
5. Привинтить крышку корпуса.

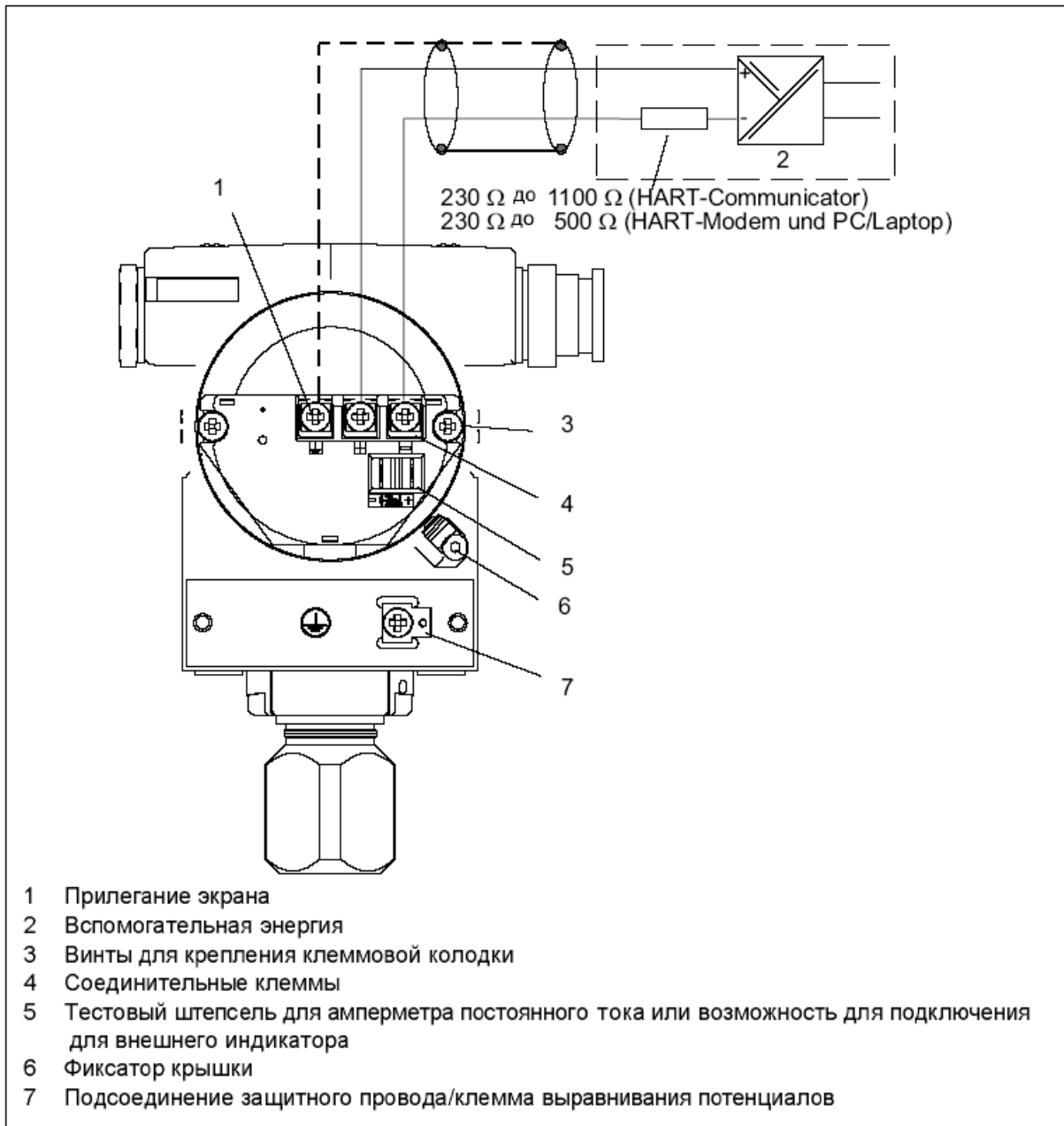


Рис.37. Электрическое подсоединение, схема

ПРЕДУПРЕЖДЕНИЕ

У датчиков давления для типа взрывозащиты "Взрывонепроницаемый корпус" крепко привинтить крышку корпуса и зафиксировать фиксатором крышки.

7.4.2 Подсоединение с штепселем

(не при типе взрывозащиты "Взрывонепроницаемый корпус")

Контактные детали для соединительной розетки поставляются упакованными в пакет.

1. Надеть гильзу и резьбовое соединение на кабель.

2. Снять изоляцию с концов кабеля на длину около 8 мм
3. Защелкнуть или припаять контактные детали к концам кабеля.
4. Собрать соединительную розетку.

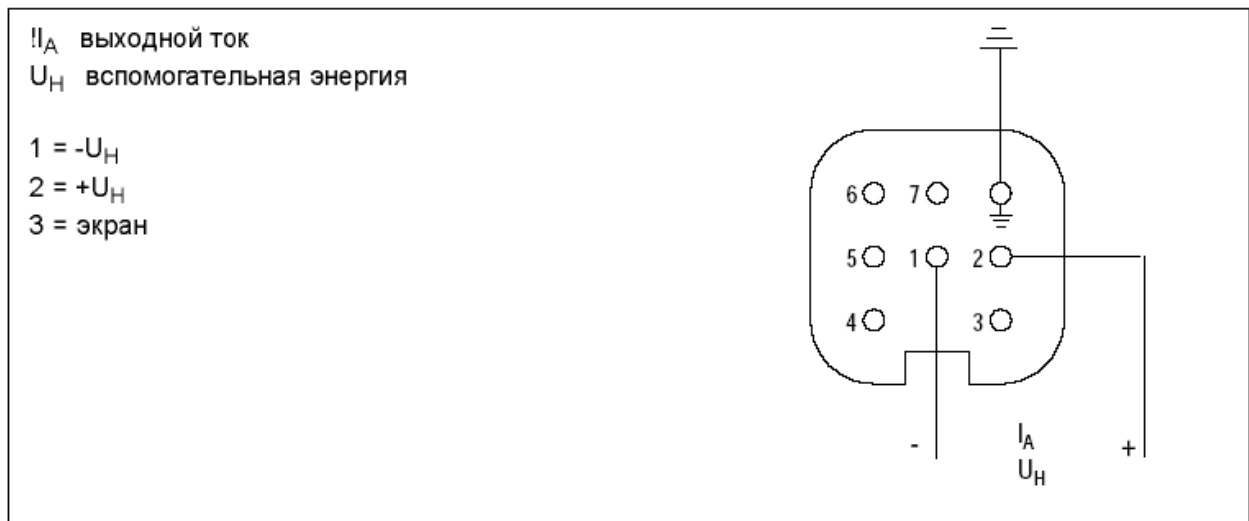


Рис. 38. Соединение с штепселем

7.5 Поворот цифрового индикатора

Если прибор должен эксплуатироваться не в вертикальной позиции установки, Вы можете повернуть цифровой индикатор для лучшего считывания. Для этого необходимо:

1. Отвинтить крышку корпуса блока электроники
2. Отвинтить цифровой индикатор. В зависимости от позиции использования Вы снова можете установить его в четыре различные позиции (возможен поворот на $\pm 90^\circ$ или $\pm 180^\circ$).
3. Привинтить крышку корпуса.

ПРЕДУПРЕЖДЕНИЕ

Приборы с типом взрывозащиты "Взрывонепроницаемый корпус" открывать только в обесточенном состоянии.

8. Ввод в эксплуатацию

Рабочие параметры должны соответствовать указанным на типовой табличке величинам. После подключения вспомогательной энергии измерительный преобразователь готов к эксплуатации.

ПРЕДУПРЕЖДЕНИЕ

При искробезопасных контурах тока могут использоваться только сертифицированные, подходящие к измерительному датчику, амперметры.

Во взрывоопасных зонах у измерительных датчиков с типом взрывозащиты "Взрывонепроницаемый корпус" отвинчивать крышку корпуса только в обесточенном состоянии. Если преобразователь давления КМ35 будет использоваться как оборудование категории 1/2, то необходимо соблюдать сертификаты проверки промышленных образцов или действующие сертификаты проверки.

Для приборов с общим допуском "Искробезопасность" и "Взрывонепроницаемость" (Ex ia и Ex d): перед вводом в эксплуатацию стереть с типовой таблички название не подходящего типа взрывозащиты.

При не стандартном питании тип взрывозащиты "Искробезопасность" не действует.

Следующие случаи ввода в эксплуатацию являются типичными примерами
В зависимости от конфигурации установок они могут изменяться.

8.1 Преобразователи избыточного давления КМ35И (4033, 4034, 4035), КМ35АИ (4133,4134,4135)

Преобразователи абсолютного давления КМ35А (4233, 4234, 4235, 4333, 4334, 4335), КМ35АИ (4133,4134,4135)

ПРЕДУПРЕЖДЕНИЕ

Неправильное или некомпетентное обращение с запорными арматурами(рис.39) может привести к тяжким телесным повреждениям или значительным материальным потерям.

Обратить внимание на прочное и герметичное положение подсоединения к процессу. При использовании внешней резьбы GSA и использовании в зоне 0 использовать металлическое плоское уплотнение, к примеру по DINEN 837-1. Толщина уплотнения (толщина материала) должна составлять минимум 3 мм.

При использовании токсических веществ запрещено сбрасывать давление из измерительного датчика.

8.1.1 Измерение газов

Обслуживание запорной арматуры (последовательность):

Исходная позиция: все запорные вентили закрыты

1. Открыть запорный вентиль (рис. 39, 2В).
2. Подать давление, соответствующее началу измерения, через проверочное соединение запорной арматуры (2) на измерительный преобразователь.
3. При необходимости проверить и откорректировать начало измерения.
4. Закрыть запорный вентиль (2В).
5. Открыть запорный вентиль (4) на штуцере забора давления.
6. Открыть запорный вентиль (2А).

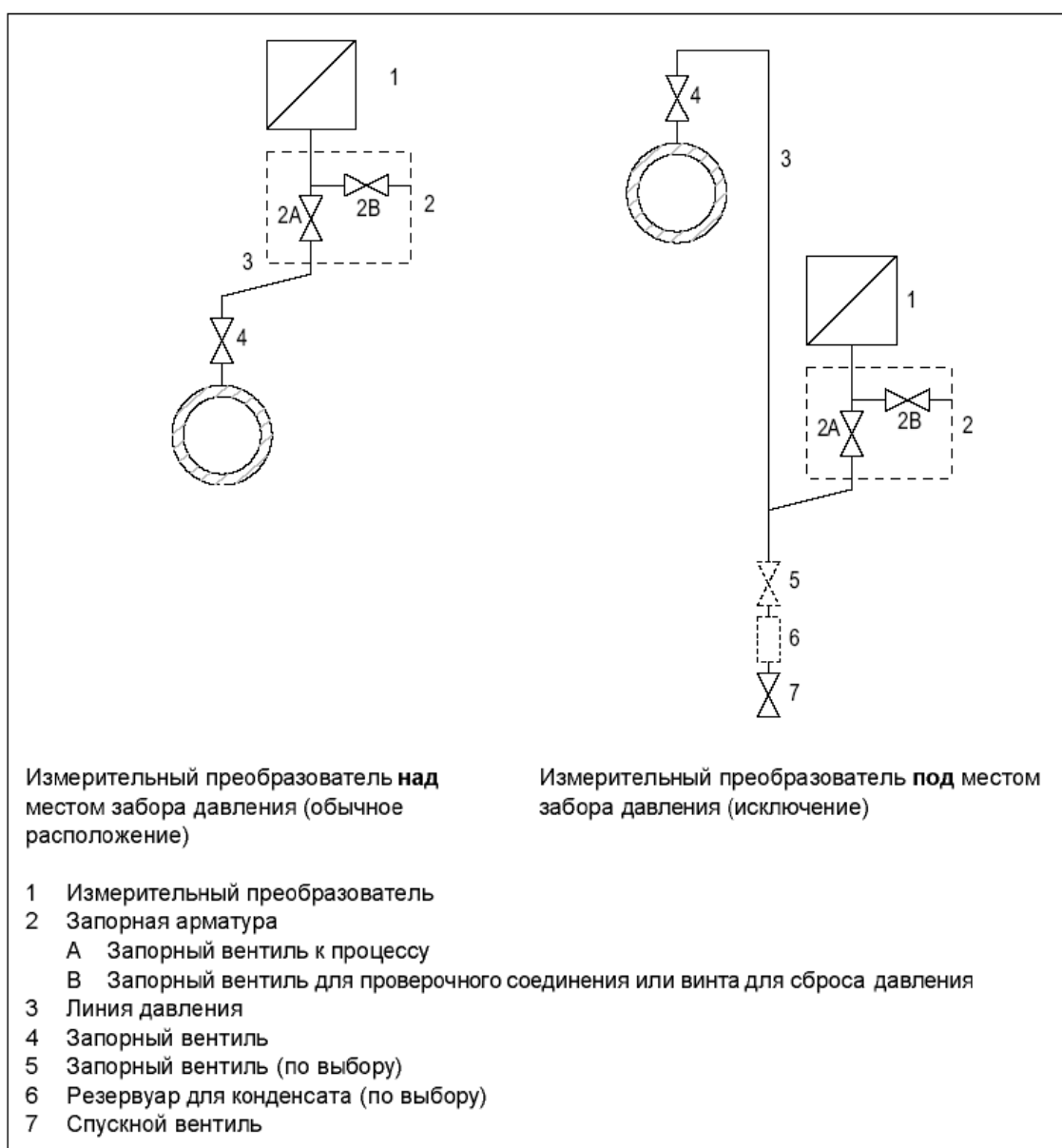


Рис. 39. Измерение газов

8.1.2 Измерение пара и жидкости

Обслуживание запорной арматуры (последовательность):

Исходная позиция: все запорные вентили закрыты

1. Открыть запорный вентиль (Рис. 40, 2В).
2. Подать давление, соответствующее началу измерения, через проверочное соединение запорной арматуры (2) на измерительный преобразователь.
3. При необходимости проверить и откорректировать начало измерения.
4. Закрыть запорный вентиль (2В).
5. Открыть запорный вентиль (4) на штуцере забора давления.
6. Открыть запорный вентиль (2А).

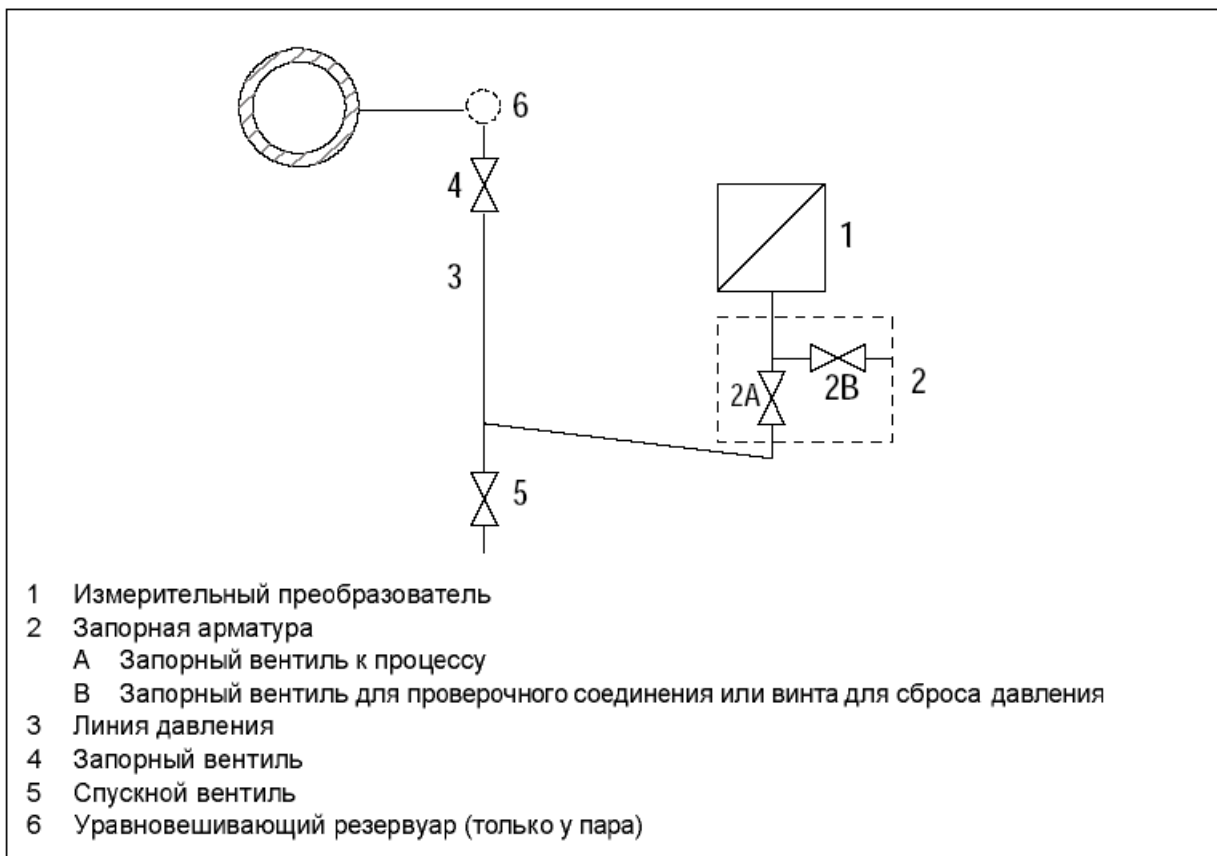


Рис.40. Измерение пара

8.2 Датчики дифференциального давления и расхода КМ35Д (4433,4434,4435,4533,4534,4535)

ПРЕДУПРЕЖДЕНИЕ

- если вентиль сброса давления и/или резьбовая заглушка отсутствуют или недостаточно жестко установлены,

и/или

- если вентили обслуживаются неправильно или не компетентно, то следствием этого могут быть тяжкие телесные повреждения или значительный материальный ущерб.

При горячих измеряемых веществах отдельные этапы работы должны следовать непосредственно друг за другом. В ином случае возможен недопустимый нагрев и повреждение вентиля и датчика давления КМ35.

8.2.1 Измерение газов

Управлять запорными арматурами следующим образом:

Исходная позиция: все запорные вентили закрыты

1. Открыть оба запорных вентиля (5) на штуцерах забора давления.
2. Открыть компенсационный вентиль (2).
3. Открыть вентиль активного давления (ЗА или ЗВ).
4. Проверить и при необходимости откорректировать при начале измерения 0 бар нулевую точку (4 мА).
5. Закрыть компенсационный вентиль (2).
6. Открыть другой вентиль активного давления (ЗВ или ЗА).

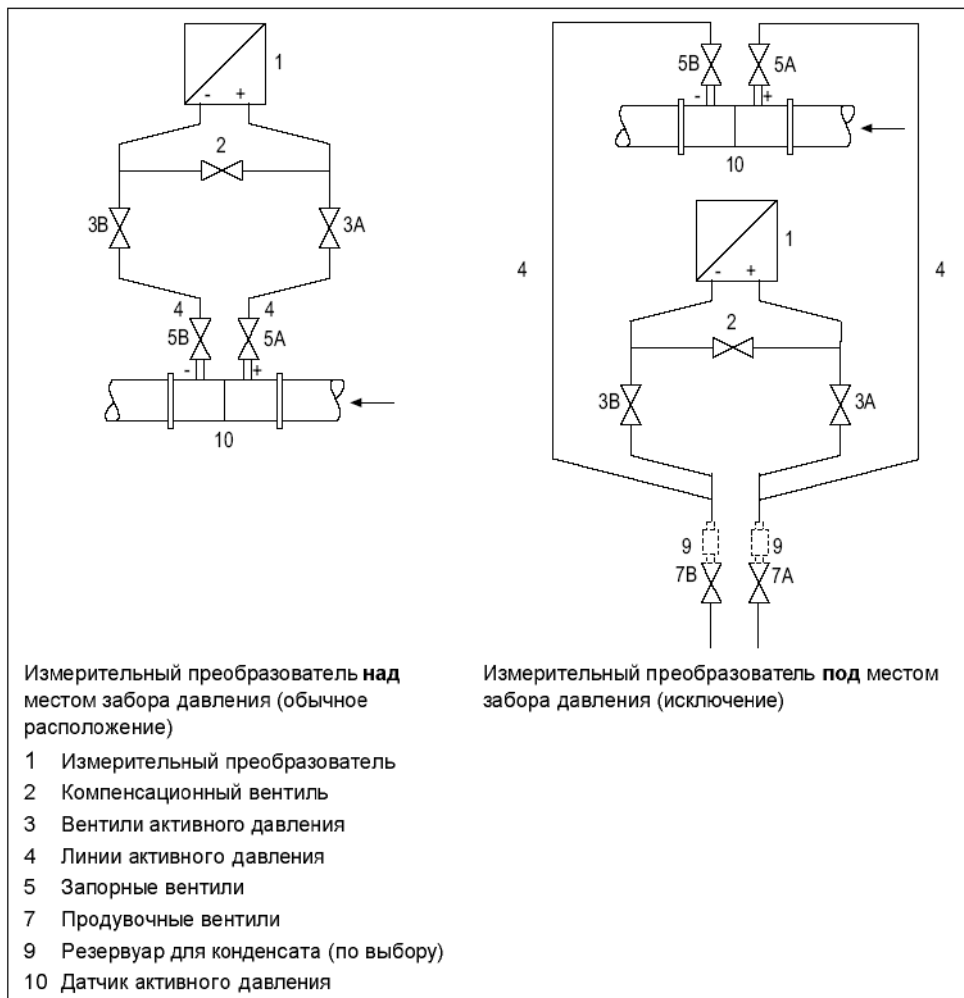


Рис. 41. Измерение газов

8.2.2 Измерение жидкостей

Управлять запорными арматурами следующим образом:

Исходная позиция: все запорные вентили закрыты

1. Открыть оба запорных вентиля (5) на штуцерах забора давления.
 2. Открыть компенсационный вентиль (2).
 3. У датчика давления под датчиком активного давления немного приоткрыть поочередно оба продувочных вентиля (7), у датчика давления над датчиком активного давления оба вентиля сброса давления (8), пока не начнет выходить жидкость без примесей воздуха.
 4. Закрыть оба продувочных вентиля (7) или вентиля сброса давления (8).
 5. Немного приоткрыть вентиль активного давления (ЗА) и вентиль сброса давления на плюсовой камере датчика давления (1), пока не начнет выходить жидкость без примесей воздуха.
 6. Закрыть вентиль сброса давления.
 7. Немного приоткрыть вентиль сброса давления на минусовой камере датчика давления (1), пока не начнет выходить жидкость без примесей воздуха.
 8. Закрыть вентиль активного давления (ЗА).
 9. Немного приоткрыть вентиль активного давления (ЗВ), пока не начнет выходить жидкость без примесей воздуха, после этого закрыть его. Закрыть вентиль сброса давления на минусовой камере (1). Открыть вентиль активного давления (ЗА) на $1/2$ оборота.
- Проверить и при необходимости откорректировать при начале измерения 0 бар нулевую точку (4 мА).
13. Закрыть компенсационный вентиль (2).
 14. Полностью открыть вентили активного давления (ЗА и ЗВ).

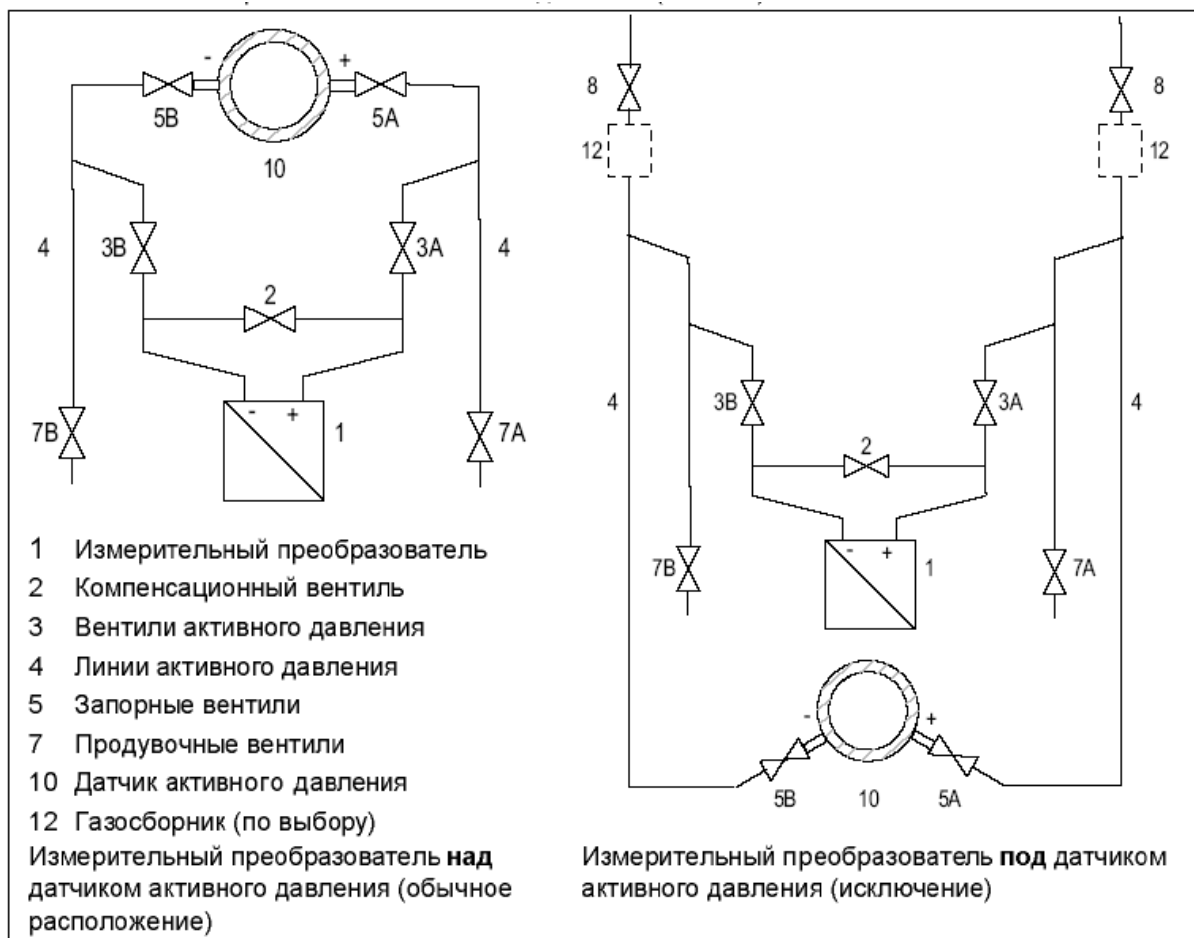


Рис.42. Измерение жидкостей

ПРЕДУПРЕЖДЕНИЕ

При использовании токсических веществ запрещается осуществлять сброс давления Датчика давления КМ35.

8.2.3 Измерение пара

Управлять запорными арматурами следующим образом: Исходная позиция: все запорные вентили закрыты

1. Открыть оба запорных вентилей (рис. 43) на штуцерах забора давления.
2. Открыть компенсационный вентиль (2).
3. Подождать, пока пар в линиях активного давления (4) и в уравнивающих резервуарах (13) не сконденсируется.
4. Немного приоткрыть вентиль активного давления (3А) и вентиль сброса давления на плюсовой камере датчика давления (1), пока не начнет выходить конденсат без примесей воздуха.
5. Закрыть вентиль сброса давления.
6. Немного приоткрыть вентиль сброса давления на минусовой камере датчика давления (1), пока не начнет выходить конденсат без примесей воздуха.

7. Закрыть вентиль активного давления (3А).
8. Немного приоткрыть вентиль активного давления (3В), пока не начнет выходить конденсат без примесей воздуха, после этого закрыть его.
9. Закрыть вентиль сброса давления на минусовой камере (1).
10. Открыть вентиль активного давления (3А) на $1/2$ оборота.
11. Проверить и при необходимости откорректировать при начале измерения 0 бар нулевую точку (4 мА).
12. Закрыть компенсационный вентиль (2).
13. Полностью открыть вентили активного давления (3А и 3В)

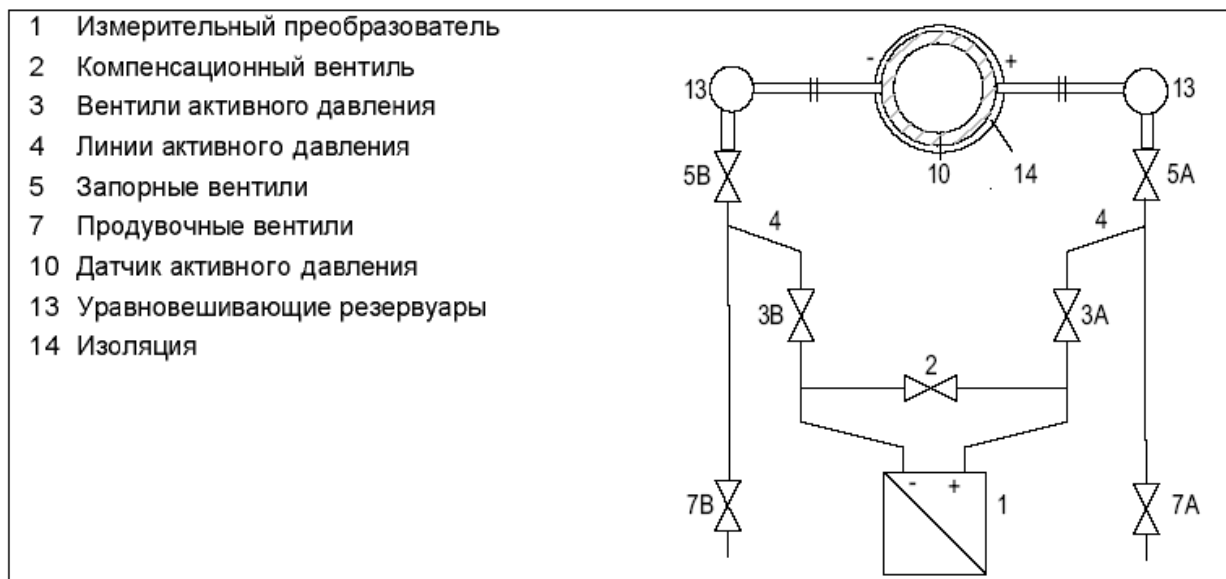


Рис. 43. Измерение пара

ВНИМАНИЕ

Результат измерения является безошибочным только в том случае, если в линиях активного давления (4) стоят столбы конденсата одинаковой высоты и температуры. При необходимости повторить компенсацию нуля после того, как эти условия выполнены.

Если при одновременно открытых запорных вентилях (5) и вентилях активного давления (3) открыть компенсационный вентиль (2), то преобразователь давления (1) может быть поврежден поступающим паром!

9. Функциональная безопасность

9.1 Функция безопасности

Функция безопасности КМ35 относится к измерению давления. (Информация для заказа -Z C20 и -Z C23.) Добавить дополнительную точность безопасности на 2% от максимального диапазона измерений к погрешности измерений конкретного приложения.

Общий допуск (функция безопасности) = \pm [погрешность измерений конкретного приложения + 2% точности безопасности].

Точность безопасности датчика давления: максимальный эффект случайной некритической индивидуальной погрешности измеряемой величины.

Функция диагностики даст ответ в течение 4 секунд в худшем случае.

Точность безопасности вместе с погрешностью измерения конкретных приложений позволяет оператору системы включить резервное копирование для мониторинга процесса. Даже если происходит случайная ошибка, то есть в пределах точности безопасности, систему все равно можно безопасно отключить

Поскольку всегда есть возможность возникновения опасных сбоя в работе, они делятся на категории и перечислены в описании устройства производителя (декларация соответствия SIL, функциональная безопасность в соответствии с IEC 61508 и IEC 61511).

Пример:

Следует надежно мониторить силос для того, чтобы проверить не превышен ли уровень в 10 м). Погрешность измерения конкретного приложения: 0,1%

Точность безопасности: 2,0%

Общий допуск: 2,1%

2,1% от 10 метров – 21 см. Если технический мониторинг установлен в 9,79 метров, безопасное отключение гарантируется даже в случае случайной составляющей ошибки

Примечание

Использование выносных мембран

Если используются выносные мембраны, погрешность измерения конкретного приложения является произведением погрешностей измерений передатчика и выносной мембраны.

ПРЕДУПРЕЖДЕНИЕ

Игнорирование условий выполнения функции безопасности

Игнорирование условий может привести к неисправности технологической системы или приложения, например, слишком высокое технологическое давление, превышен максимальный уровень.

Условия и настройки привязывания перечислены в разделах «Настройки (стр. 76)» и

«Характеристики безопасности (стр. 78) ».

Пожалуйста придерживайтесь требуемых параметров для обеспечения функции безопасности.

Автоматизированная система безопасности в одноканальном режиме (SIL 2)

Передатчик → Система автоматизации → Исполнительный элемент

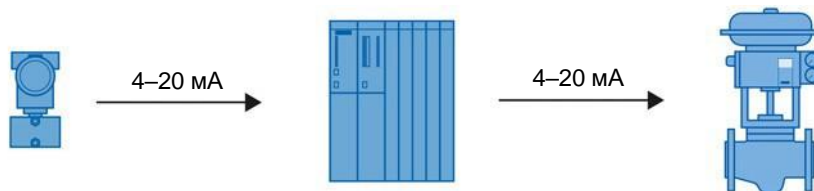


Рис. 44 Автоматическая система безопасности в одноканальном режиме

Передатчик, система автоматизации и исполнительный элемент формируют автоматическую систему безопасности в одноканальном режиме. Акцент этого описания сделан на датчике. Для получения информации о требованиях для системы автоматизации или исполнительного элемента, пожалуйста, обратитесь к соответствующим стандартам.

Преобразователь генерирует связанное с технологией измеренное значение, которое передается системе автоматизации. Система автоматизации мониторит это измеренное значение. Если измеренное значение превышает нижний или верхний пределы, система автоматизации выдает сигнал выключения исполнительному элементу, который переводит соответствующий клапан в заданное положение безопасности.

Для работы в одноканальном режиме SIL 2 требуется только устройство KM35.

Автоматизированная система безопасности в многоканальном режиме (SIL 3)

Передатчик → Система автоматизации → Исполнительный элемент

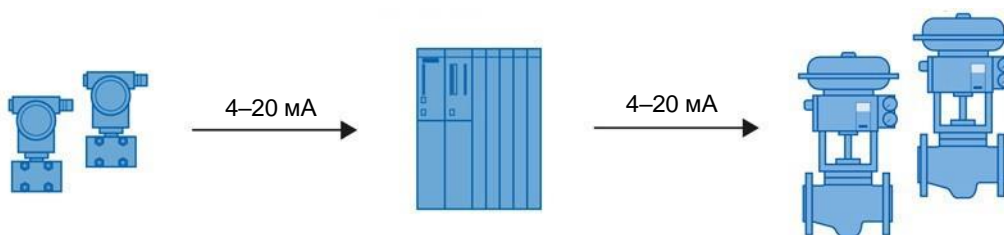


Рис. 45 Автоматическая система безопасности в многоканальном режиме

Передатчик, система автоматизации и исполнительный элемент формируют систему безопасности в многоканальном режиме. Акцент этого описания сделан на датчике. Для получения информации о требованиях для системы автоматизации или исполнительного элемента, пожалуйста обратитесь к соответствующим стандартам.

Преобразователь генерирует связанное с технологией измеренное значение, которое передается системе автоматизации. Система автоматизации мониторит это измеренное значение. В случае сбоя система автоматизации генерирует сигналы на отключение подключенным исполнительным элементам, которые устанавливают

соответствующий клапан в определенном положении безопасности. Неисправности:

- Превышения предустановленных значений верхнего и нижнего пределов
- Расхождения между двумя измеренными значениями

Программа системы автоматизации должна мониторить измеряемые значения обоих устройств КМ35. Как только измеренные значения будут отличаться на 2% или более, система должна быть переведена в безопасное состояние и неисправность следует устранить.

Для многоканальной работы SIL 3 требуются два устройства КМ35. Работа с одним КМ35 не разрешена.

Примечание

Отключение системы с высокой точностью мониторинга

Два передатчика подключены к процессу в различных положениях. Фактические различия в давлении \geq общего допуска (функция безопасности) могут возникнуть тогда, когда запускается процесс, или если возникают другие разбежки в давлении. Разница в давлении \geq общего допуска (функция безопасности) отключит систему.

- Выставьте точность мониторинга системы автоматизации в процессе.
- Установите два датчика в равных условиях.

9.2 Безопасность. I уровень надежности (SIL)

Международный стандарт IEC 61508 определяет четыре дискретных уровня надежности (SIL) от SIL1 до SIL4. Каждый уровень соответствует диапазону вероятности сбоя функции безопасности.

Описание

В следующей таблице показана зависимость SIL от «средней вероятности опасных сбоев функции безопасности всей системы безопасности» (PFD_{AVG}). В таблице рассматривается

«режим низкого уровня использования», т. е. требуется максимальное значение функции безопасности в среднем один раз в год.

Таблица 7 Уровень надежности

SIL	Интервал
4	$10^{-5} \leq PFD_{AVG} < 10^{-4}$
3	$10^{-4} < PFD_{AVG} < 10^{-3}$
2	$10^{-3} \leq PFD_{AVG} < 10^{-2}$
1	$10^{-2} < PFD_{AVG} < 10^{-1}$

Средняя вероятность опасных отказов всей системы безопасности (PFD_{AVG}), как правило, делится между следующими тремя компонентами:

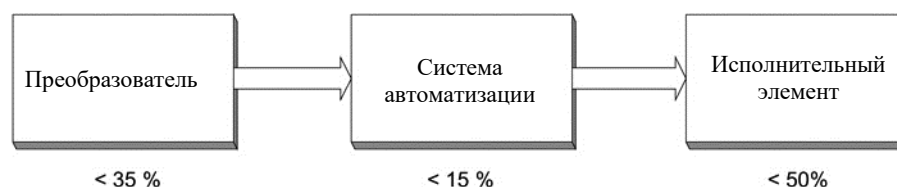


Рис. 46 Распределение PFD

В следующей таблице представлен достижимый уровень полной надежности (SIL) для всей автоматической системы безопасности для устройств типа В в зависимости от доли безопасных отказов (SFF) и стойкости аппаратной части к неисправностям (HFT).

- Устройства типа В включают аналоговые передатчики и запорные клапаны с комплексными компонентами, например микропроцессорами (см. также IEC 61508, раздел 2)

SFF	HFT для устройств типа В		
	0	1 (0) ¹⁾	2(1) ¹⁾
< 60 %	Не разрешено	SIL1	SIL2
от 60 до 90%	SIL1	SIL2	SIL3
от 90 до 99%	SIL2	SIL3	SIL 4
> 99%	SIL3	SIL4	SIL 4

¹⁾ Эксплуатационная надежность в соответствии с IEC 61511-1, Раздел 11.4.4.

Операционная надежность

В соответствии с IEC 61511-1, Раздел 11.4.4, отказоустойчивость оборудования (HFT) можно уменьшить на единицу (значения в скобках) для передатчиков и исполнительных элементов с комплексными компонентами, если выполняются следующие условия в устройстве:

- Устройство проверено в работе
- Пользователь может настраивать только параметры, связанные с процессом, например диапазон регулирования, направление сигнала в случае неисправности, предельные значения и т. д.
- Уровень конфигурации встроенного ПО заблокирован от несанкционированного доступа.
- Функция требует SIL менее 4.

9.3 Настройки

Введение

В этом разделе подробно описано следующее:

- Настройки для устройств с функциональной безопасностью
- Меры, которые необходимо принять при использовании устройства для функциональной безопасности.

Процедура

1. Настройка параметров, которые относятся к обеспечению безопасности
2. Проверка функции безопасности
3. Активировать кнопку и функцию блокировки

Установка параметров по мерам безопасности

Название параметра	Установленное значение
Нижний предел насыщения	3,8 мА
Верхний предел насыщения	20,5 мА
Нижнее значение тока неисправности	3,6 мА
Верхнее значение тока неисправности	22,8 мА

Проверка функции безопасности

Примечание

Вы должны проверить функцию безопасности во время установки устройства, если это возможно. Если это невозможно, вы также можете проверить функцию безопасности, когда устройство не установлено. Убедитесь, что преобразователь установлен в то же положение для тестирования, в котором он находится в системе.

Требования: См. Блокировка клавиш и/или функций (стр. 34)

Мы рекомендуем:

- Проверить оба устройства КМ35 следующим образом для автоматизированной системы безопасности в многоканальном режиме (SIL 3).
- Проверьте состояние предупреждений и аварийных сигналов
- Проверьте предельные значения измеряемого значения.
- Промоделируйте различные токи, минимальный и максимальные токи короткого замыкания.
- Убедитесь, что допуск измерения находится в пределах погрешности конкретного приложения для функции безопасности.
- Установите отображение измеренного значения в единицы давления в режиме 13.
- Проверьте нулевую точку, например при отсутствии давления, для манометрического давления и дифференциального давления.
- Проверьте нулевую точку для абсолютного давления, например применяя определенное давление.
- Проверьте верхний предел диапазона измерения (ВПДИ) и верхний предел диапазона набора (ВПДН) для дифференциального, абсолютного и манометрического давления, применяя определенное давление.
- Используйте режим 13 для сброса отображения значения к требуемым единицам.
- Проверьте срабатывание функции безопасности.

Активация кнопки и блокировка функции

После параметризации / ввода в эксплуатацию:

1. Установите режим блокировки в Режим 10 для записи защиты «L». См.: Блокировка клавиш и/или функций (стр. 34).

Управление с помощью клавиш и связи HART заблокировано.

2. Защитите кнопки от непреднамеренного изменения параметров, например, с помощью пломбирования.

9.4 Характеристики безопасности

Характеристики безопасности, обязательные для использования системы, перечислены в

«Декларации о соответствии SIL» Эти значения применяются при следующих условиях:

- Преобразователь давления KM35 используется только в устройствах с низким спросом на функцию безопасности (режим низкого спроса).
- Связь с протоколом HART используется для следующего:
 - Настройки устройства
 - Считывания диагностических значений
 - Однако она не используется в операциях, имеющих важное значение для безопасности В частности, функция моделирования не должна активироваться в операциях, связанных с безопасностью.
- Параметры / настройки, связанные с безопасностью введены локальной операцией или связью HART перед началом операции, связанной с безопасностью. Проверьте параметры/настройки на дисплее устройства. См. настройки (Стр. 76).
- Функция безопасности успешно завершена.
- Преобразователь блокируется от нежелательного и несанкционированного изменения / работы.
- Текущий сигнал передатчика от 4 до 20 мА оценивается системой безопасности.
- Интенсивность отказов оценивается на основе среднего времени восстановления (MTTR) из восьми часов (опция для заказа C20) или 72 часов (опция для заказа C23).

Специальные данные, которые необходимо учитывать, для многоканальной работы

(SIL 3)

- Необходимо два устройства KM35 для работы в многоканальном режиме в соответствии с SIL 3.

- Система автоматизации должна осуществлять проверку измеряемых значений обоих устройств. Система должна быть переведена в безопасный режим, как только измеренные значения начнут сильно отличаться друг от друга.

9.5 Техническое обслуживание / Проверка

Интервал

Мы рекомендуем, чтобы функциональность передатчиков давления проверялась с регулярными интервалами в один год.

Мы рекомендуем обследовать оба устройства KM35 с регулярными интервалами (ежегодно)

для автоматизированных систем безопасности в многоканальном режиме (SIL 3).

Проверка функции безопасности

Проверьте функции безопасности, как указано в разделе настройка (стр. 76).

Проверка безопасности

Вы должны регулярно проверять функции безопасности всей цепи безопасности в соответствии с IEC 61508/61511. Интервалы тестирования определяются в расчетах для каждой отдельной цепи безопасности в системе (PFD_{AVG}).

Электроника и измерительная ячейка

Функция безопасности датчика устройства обеспечивается только при использовании электроники, измерительной ячейки, дисплея и соединительной платы, полученных с завода. Эти компоненты не могут быть заменены.

9.6 Дополнительные части

Эта глава содержит информацию о безопасности для дополнительных частей.

ПРЕДУПРЕЖДЕНИЕ

<p>Дополнительные части непригодны для рабочей среды</p>

<p>Опасность получения травмы или повреждения устройства.</p>

<p>Если рабочая среда не подходит для частей, которые вступают с ней в контакт, горячие и/или токсичные или едкие вещества могут попасть наружу.</p>
--

- | |
|---|
| <ul style="list-style-type: none"> • См. информацию в разделе «Технические параметры (Стр. 81)». • Убедитесь, что дополнительные части подходят для соответствующего приложения в отношении материалов, температуры рабочей среды и давления. |
|---|

9.6.1 Проверка устройства с дополнительным пневматическим блоком

Процедура

1. Проверьте соединение между передатчиком и пневматическим блоком и между пневматическим блоком и трубопроводом на заводе на предмет герметичности.
2. Соблюдайте указания по безопасности и спецификации в главе «Монтаж» (стр. 55).

3. Проверьте следующие клапаны для правильного позиционирования и отсутствия утечек:

- Технологический клапан
- Выравнивающий клапан
- Вентиляционный клапан
- Выдувающие клапаны или заглушки

4. Соблюдайте указания по безопасности и технические характеристики в главе «Ввод в эксплуатацию» (стр. 65).

9.6.2 Проверка устройства с дополнительными мембранами

Процедура

1. Проверьте соединение между передатчиком и выносной мембраной и между выносной мембраной и энергоблоком на предмет утечек.
2. Соблюдайте указания по безопасности и спецификации в главе «Монтаж» (стр. 55).

10. Технические параметры

10.1 Интервалы измерения и границы перегрузок

10.1.1 Преобразователи избыточного давления КМ35-И(4033, 4034, 4035), КМ35-АИ(4133, 4134, 4135)

Интервал измерения давления, бесступенчатая установка Граница перегрузки

0,0083	до	0,25	бар	=	0,83	кПа	до	25,0	кПа	6	бар
0,01	до	1	бар	=	1	кПа	до	100	кПа	6	бар
0,04	до	4	бар	=	4	кПа	до	400	кПа	10	бар
0,16	до	16	бар	=	16	кПа	до	1,6	МПа	32	бар
0,63	до	63	бар	=	63	кПа	до	6,3	МПа	100	бар
1,6	до	160	бар	=	160	кПа	до	16,0	МПа	250	бар ¹⁾
4	до	400	бар ¹⁾	=	400	кПа	до	40,0	МПа ¹⁾	600	бар ¹⁾
7	до	700	бар ¹⁾	=	700	кПа	до	70,0	МПа ¹⁾	800	бар ¹⁾

¹⁾ При измерении кислорода макс. 160 бар

10.1.2 Преобразователи дифференциального давления и расхода КМ35-Д(4433, 4434, 4435, 4533, 4534, 4535)

Номинальное давление Интервал измерения давления, бесступенчатая установка

PN32 ⁴⁾									
PN 160	1,0	до	20	мбар	=	0,10	до	2	кПа
PN 160	1,0	до	60	мбар	=	0,10	до	6	кПа
Oder	2,5	до	250	мбар	=	0,25	до	25	кПа
PN 420 ¹⁾²⁾³⁾	6,0	до	600	мбар	=	0,60	до	60	кПа
	1,6	до	1600	мбар	=	1,60	до	160	кПа
	50,0	до	5000	мбар	=	5,00	до	500	кПа
	300,0	до	30000	мбар	=	30,00	до	3000	кПа
	1,6	до	160	бар	=	160,00	до	16000	кПа

¹⁾ При измерении кислорода макс. 160 бар

²⁾ Наполнитель измерительных ячеек - силиконовое масло

³⁾ С винтами колпачков из нерж. стали только PN 315

⁴⁾ не подходит для установки разделителя давления

10.1.3 Преобразователи абсолютного давления КМ35-А(4233, 4234, 4235), КМ35-АИ(4133, 4134, 4135)

Интервал измерения	бесступенчатая установка	Перегрузка
8,3	до 250 мбар = 0,83 до 25,0 кПа	6 бар
43,3	до 1300 мбар = 4,33 до 130,0 кПа	10 бар
166,6	до 5000 мбар = 16,60 до 500,0 кПа	30 бар
1000	до 30000 мбар = 100,00 до 3000,0 кПа	100 бар
5300	до 160000 мбар = 530 до 16000 кПа	250 бар
13300	до 400000 мбар = 1330 до 40000 кПа	600 бар
23300	до 700000 мбар = 2330 до 70000 кПа	800 бар

Указание к ячейке 250-мбар См. ниже...

10.1.4 Преобразователи абсолютного давления КМ35-А(4333,4334,4335)

Границы давления измеряемого вещества

Интервал измерения бесступенчатая установка	Перегрузка
8,3 до 250 мбар = 0,83 до 25,0 кПа	32 бар
43,3 до 1300 мбар = 43,33 до 160,0 кПа	32 бар
166,6 до 5000 мбар = 16,60 до 500,0 кПа	32 бар
1000 до 30000 мбар = 100,00 до 3000,0 кПа	160 бар
5300 до 160000 мбар = 530,00 до 16000,0 кПа	250 бар*

* 160 бар при подсоединении к процессу M10.

-

Указание к ячейке 250-мбар

Данная измерительная ячейка предусмотрена для эксплуатации в границах измерения от 0 мбар (абсолютное) до 250 мбар (абсолютное). При хранении при нормальном внешнем давлении около 1000 мбар (абсолютное), ячейка находится в перегрузочном состоянии. Из-за этого может возникнуть ошибка перегрузки. При эксплуатации в границах измерения ошибка перегрузки компенсируется. После этого преобразователь давления снова работает по спецификации; при необходимости переустановить начало измерения.

При измерениях давления с повторяющимися превышения границ измерения для предотвращения перегрузок выбирать измерительную ячейку с максимальным диапазоном измерения в 1300 мбар.

10.1.5 Преобразователи дифференциального давления и уровень КМ35- Д(4633,4634,4635)

Интервал измерения, бесступенчатая установка	Номинальное давление
25 до 250 мбар = 2,50 до 25,0 кПа	PN 16 или PN 40
25 до 600 мбар = 2,50 до 60,0 кПа	
53 до 1600 мбар = 5,30 до 160,0 кПа	
160 до 5000 мбар = 16,00 до 500,0 кПа	

10.2 Размеры

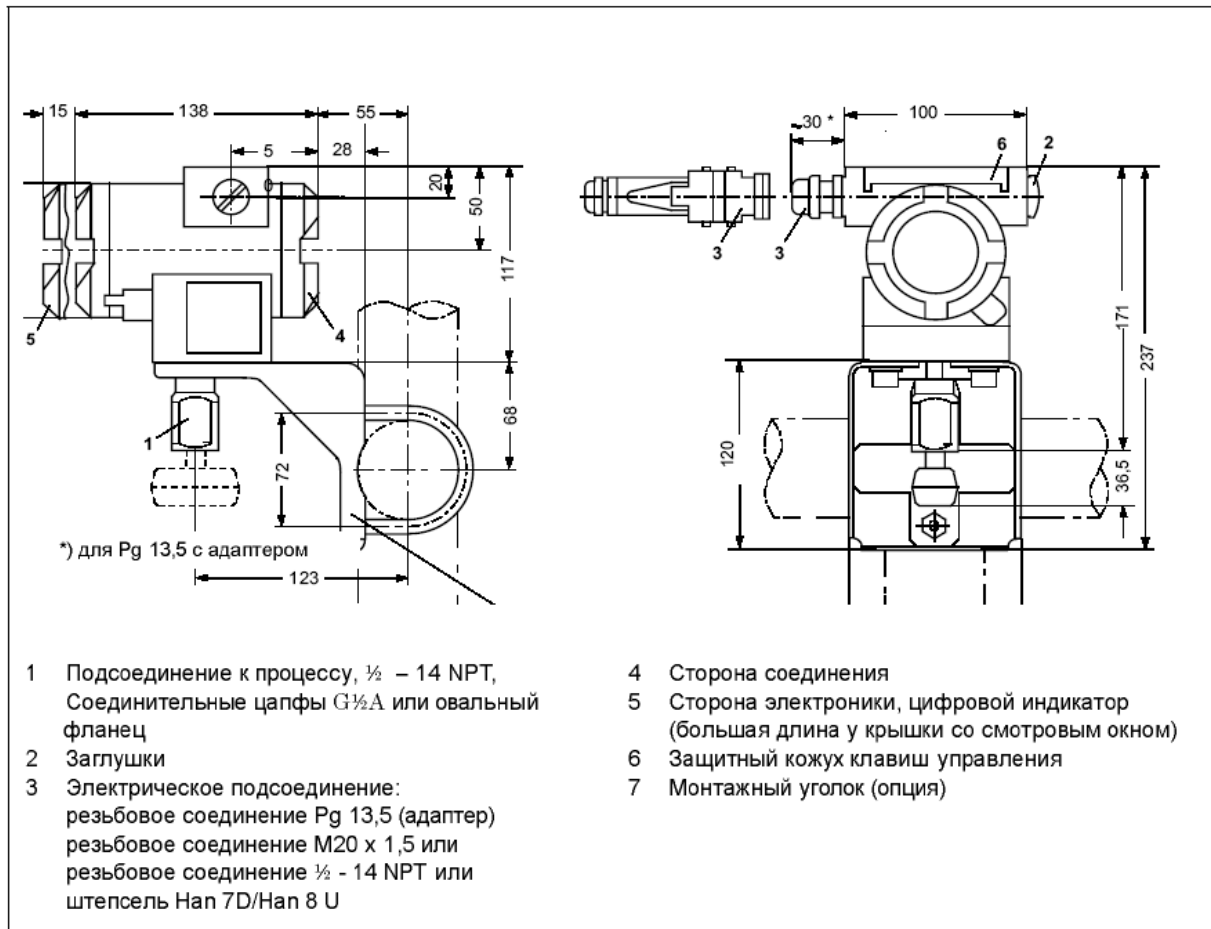


Рис. 47. Преобразователи избыточного и абсолютного давления КМ35-И(4033, 4034, 4035), КМ35-А(4233, 4234, 4235), КМ35-АИ(4133,4134,4135)

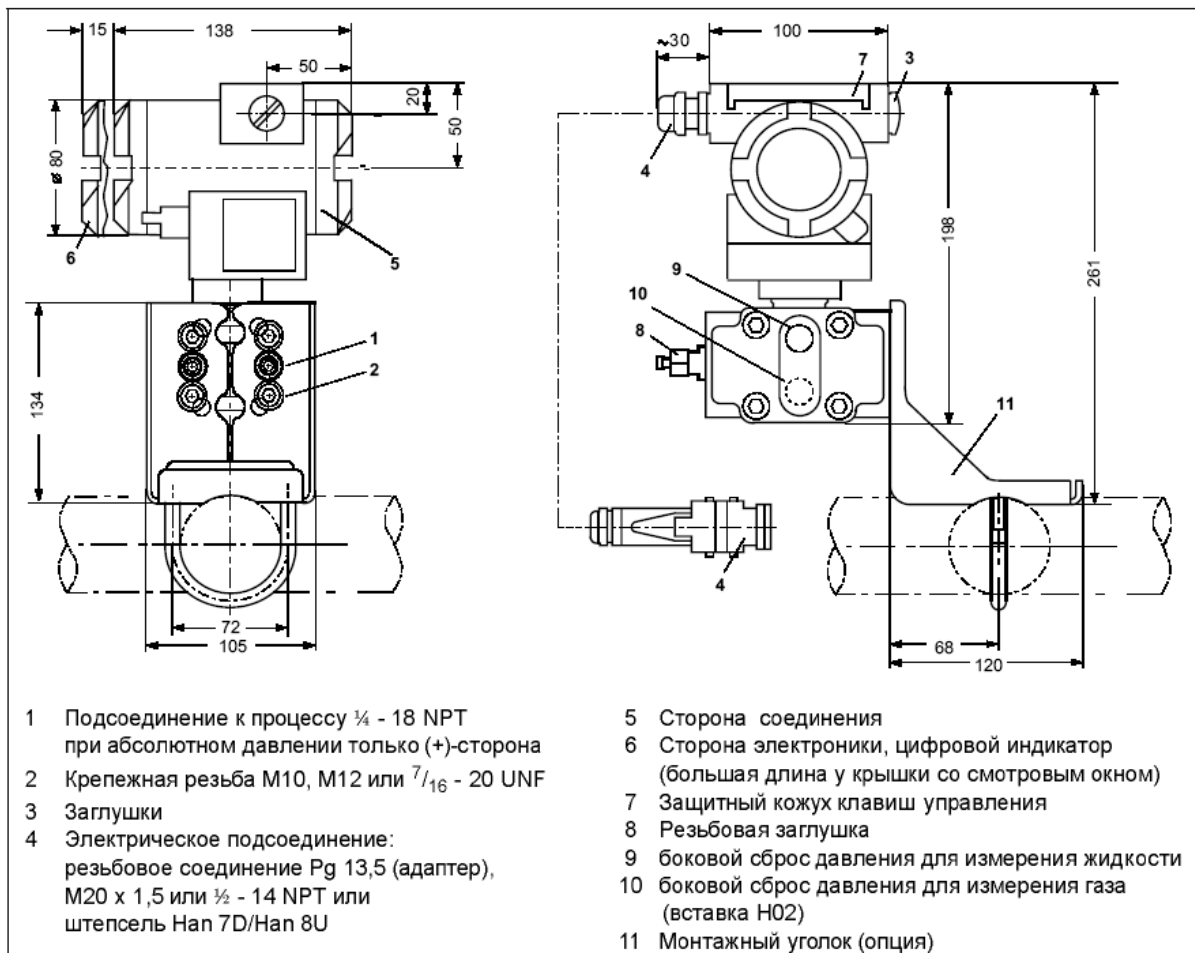


Рис.48. Преобразователь давления KM35-A(4333,4334,4335), KM35-Д(4433,4434,4435,4533,4534,4535)

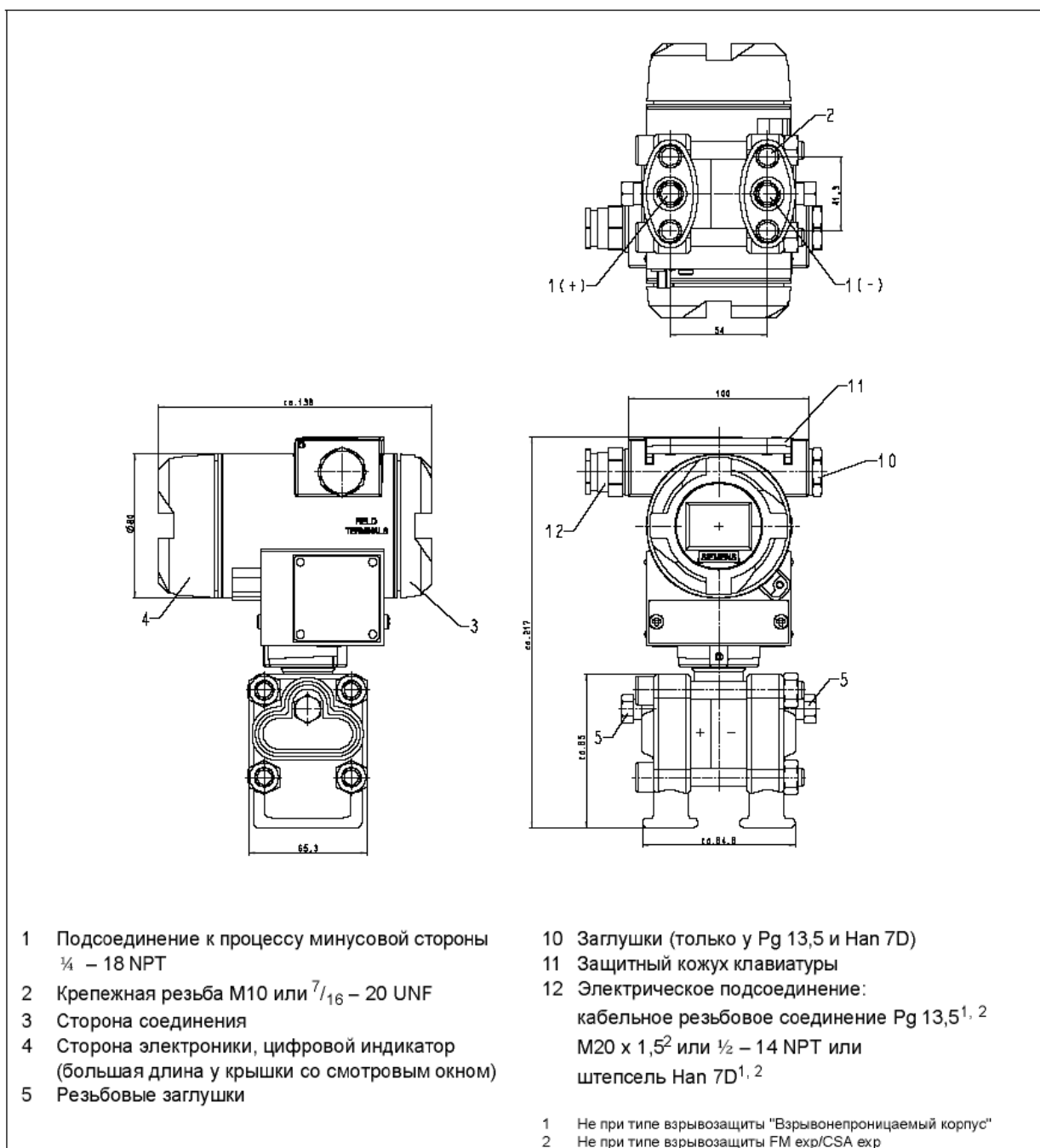


Рис. 49. KM35-Д (4433,4434,4435,4533,4534,4535) заказная опция НОЗ(полукожух)

Для лучшего считывания цифрового индикатора Датчика давления KM35, имеется специальный полукожух. Его преимущество особенно видно при монтаже датчика Давления KM35 на вентильный блок с вертикальной проводкой линий активного давления.

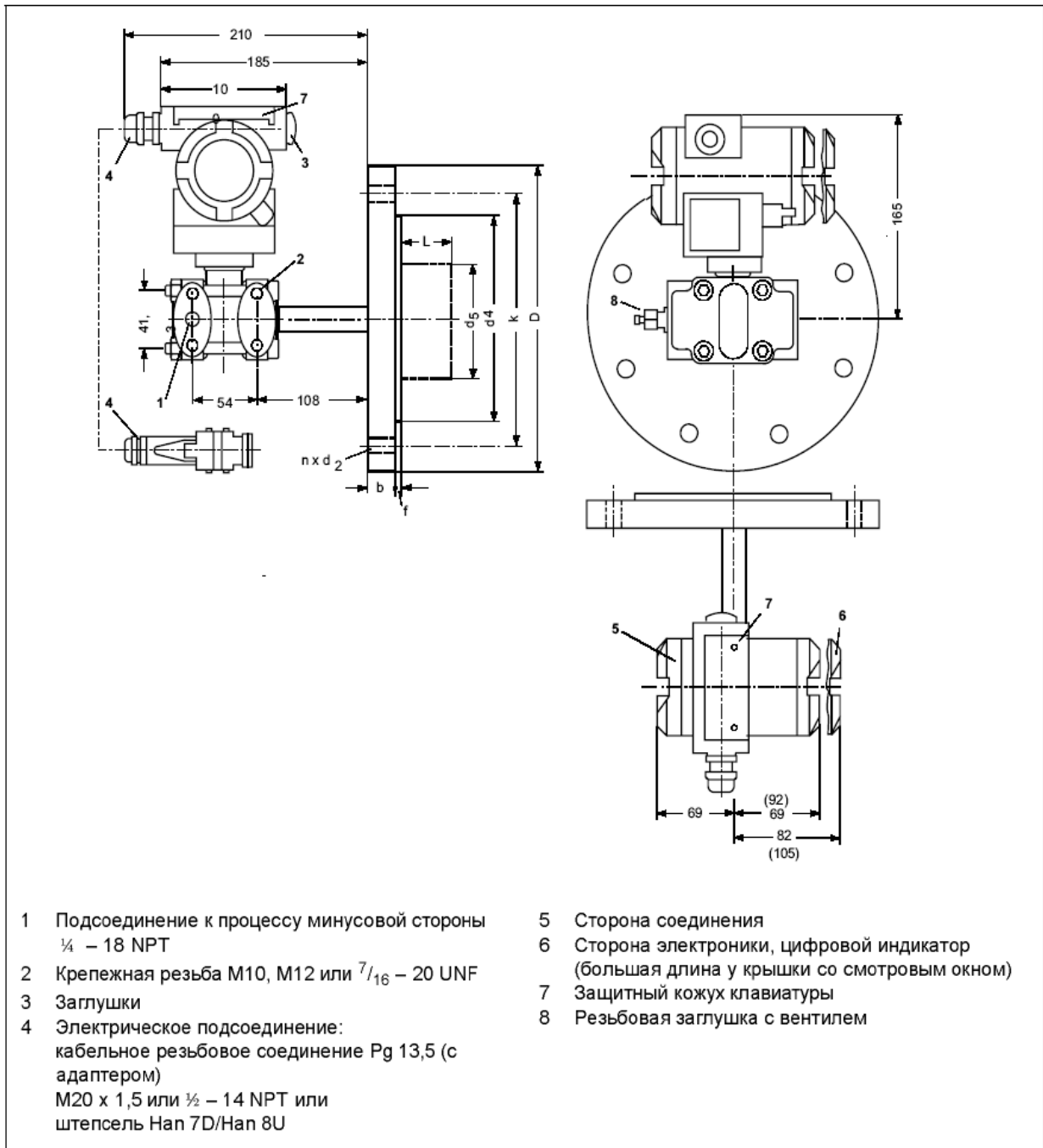


Рис. 50. Преобразователь дифференциального давления и уровня
 KM35-Д(4633,4634,4635)

11 Уход и техническое обслуживание

Время от времени проверять начало измерения прибора.

При ошибках различать:

- обнаружена ли ошибка внутренним самотестированием, к примеру, поломка сенсора, HW/FW-ошибки и т.п.

Индикации:

- цифровая индикация: индикация "ERROR" и бегущая строка с текстом ошибки
- аналоговый выход: заводская установка: ток отказа 3,6 или 22,8 мА или по параметрированию
- HART: детальная дешифровка ошибок для индикации на HART-коммуникаторе или SIMATICPDM

- сложные ошибки аппаратного обеспечения, не работает процессор

Индикации:

- цифровая индикация: нет определенной индикации
- аналоговый выход: ток отказа < 3,6 мА

При поломке Вы можете заменить электронику с соблюдением предупреждений согласно описанию в гл 6.

12 Транспортировка и хранение

Указания по обеспечению надлежащей защиты устройства во время транспортировки и хранения:

- Сохраняйте оригинальную упаковку для последующей транспортировки.
- Устройства и запасные части необходимо упаковывать в оригинальную упаковку.
- В случае отсутствия оригинальной упаковки всем перевозимым устройствам и компонентам необходимо обеспечить упаковку, достаточную для их надлежащей защиты во время транспортировки. НПП «ГКС» не принимает на себя никаких обязательств за убытки, возникшие из-за повреждений во время транспортировки.

ВНИМАНИЕ!

Недостаточная защита во время транспортировки

Упаковка обеспечивает только частичную защиту от попадания влаги и инфильтрации.

- При необходимости следует предусмотреть дополнительную упаковку.

13 Утилизация

Изделие не содержит в своём составе опасных или ядовитых веществ, способных нанести

вред здоровью человека или окружающей среде и не представляет опасности для жизни,

здоровья людей и окружающей среды по окончании срока службы. В этой связи утилизация изделия может производиться по правилам утилизации общепромышленных

отходов. Утилизация осуществляется отдельно по группам материалов: пластмассовым элементам, металлическим крепежным деталям.

Содержание драгоценных металлов в компонентах изделия (электронных платах, разъёмах и т.п.) крайне мало, поэтому их вторичную переработку производить нецелесообразно.